

TEE 843 – Sistem Telekomunikasi

---

## 2. Sistem Komunikasi Telepon



universitas  
MALIKUSSALEH

**Muhammad Daud Nurdin**

[mdaud@unimal.ac.id](mailto:mdaud@unimal.ac.id), [syechdaud@yahoo.com](mailto:syechdaud@yahoo.com)

**Jurusan Teknik Elektro FT-Unimal  
Lhokseumawe, 2019**



# Sistem Komunikasi Telepon

---

1. Conventional Telephone Principles
2. Transmission, Switching, and Signaling
3. Signaling to the Exchange from the Telephone
4. Telephone Numbering
5. Switching and Signaling among Exchanges
6. Local-Access Network
7. Trunk Network
8. International Network



# Telepon Konvensional

---

- Istilah resmi untuk **jaringan telepon tetap** (*fixed telephone*) atau telepon rumah adalah *public switched telephone network (PSTN)*.
- PSTN merupakan jaringan publik yang bersifat *circuit switch* dan pada awalnya disiapkan untuk **komunikasi teleponi** (layanan suara).
- PSTN merupakan **jaringan telekomunikasi pertama dan terbesar** di seluruh dunia.



# Karakteristik Utama PSTN

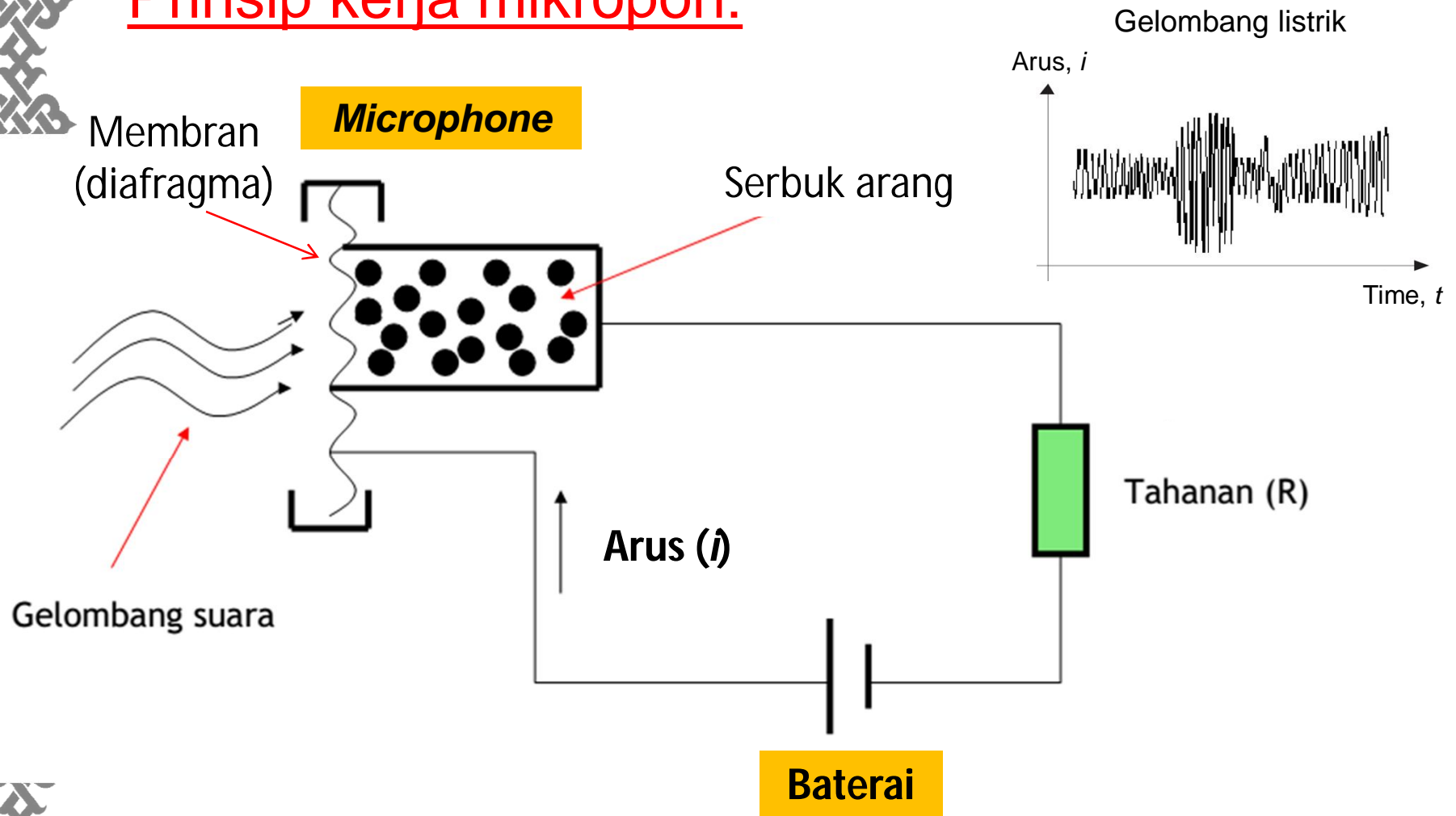
---

- Akses analog (suara) dengan pita frekuensi 300 – 3400 Hz.
- Bersifat *circuit-switched*.
- Memiliki bandwidth kanal data 64 kbps.
- Bersifat *fixed* sehingga mobilitasnya sangat terbatas.
- Dapat diintegrasikan dengan jaringan lain, seperti: ISDN, PLMN, PDN.

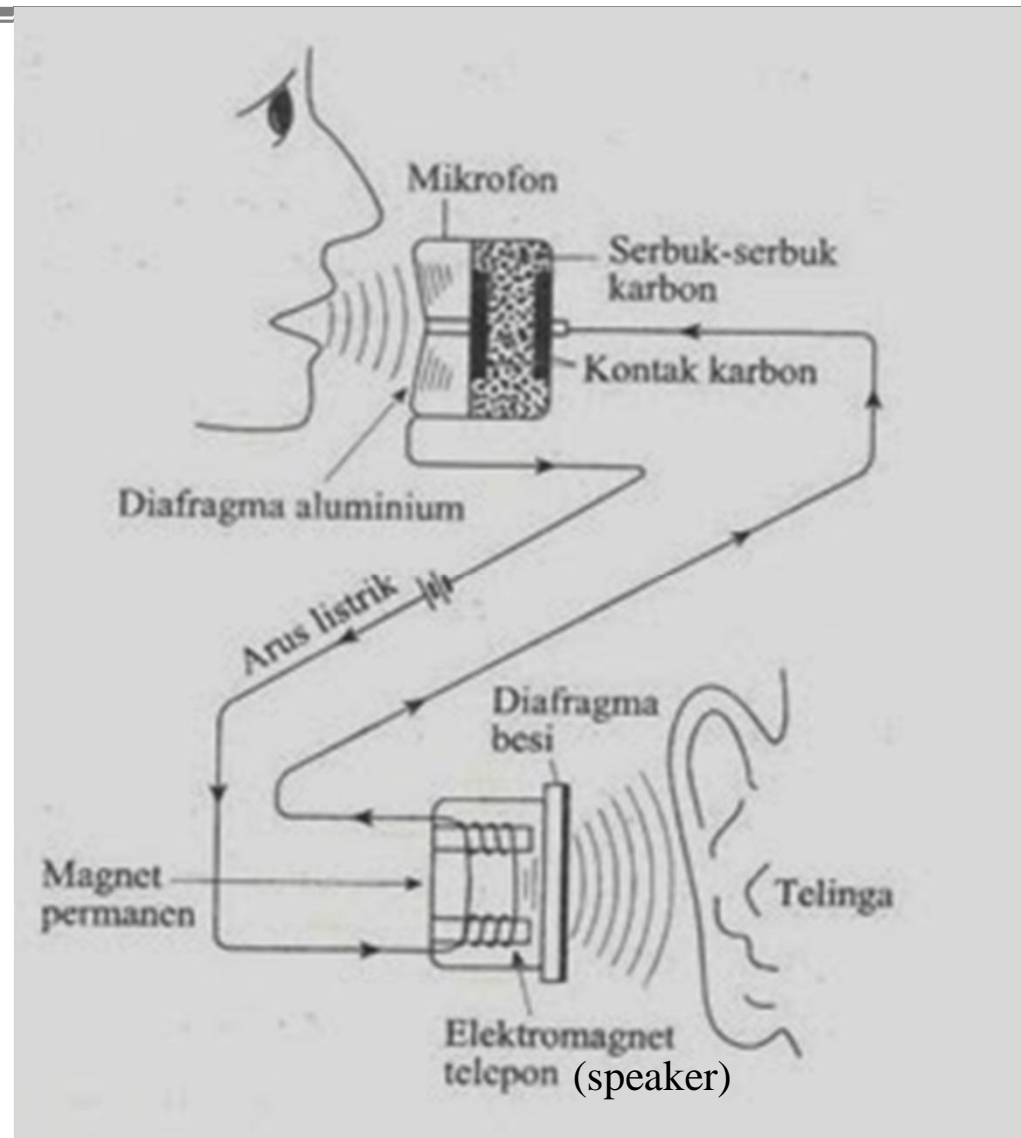


# Prinsip Kerja Telepon (1)

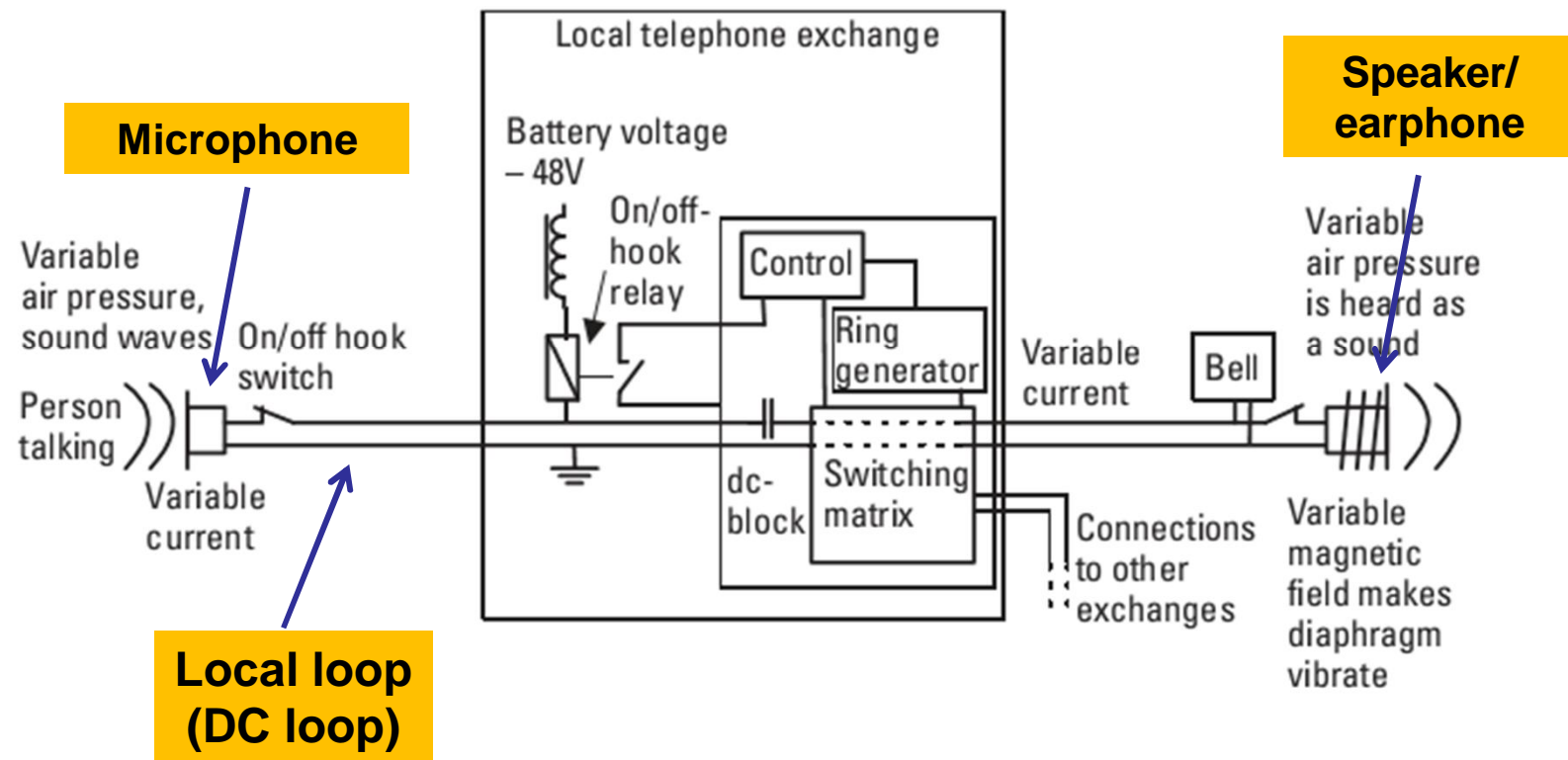
## Prinsip kerja mikropon:



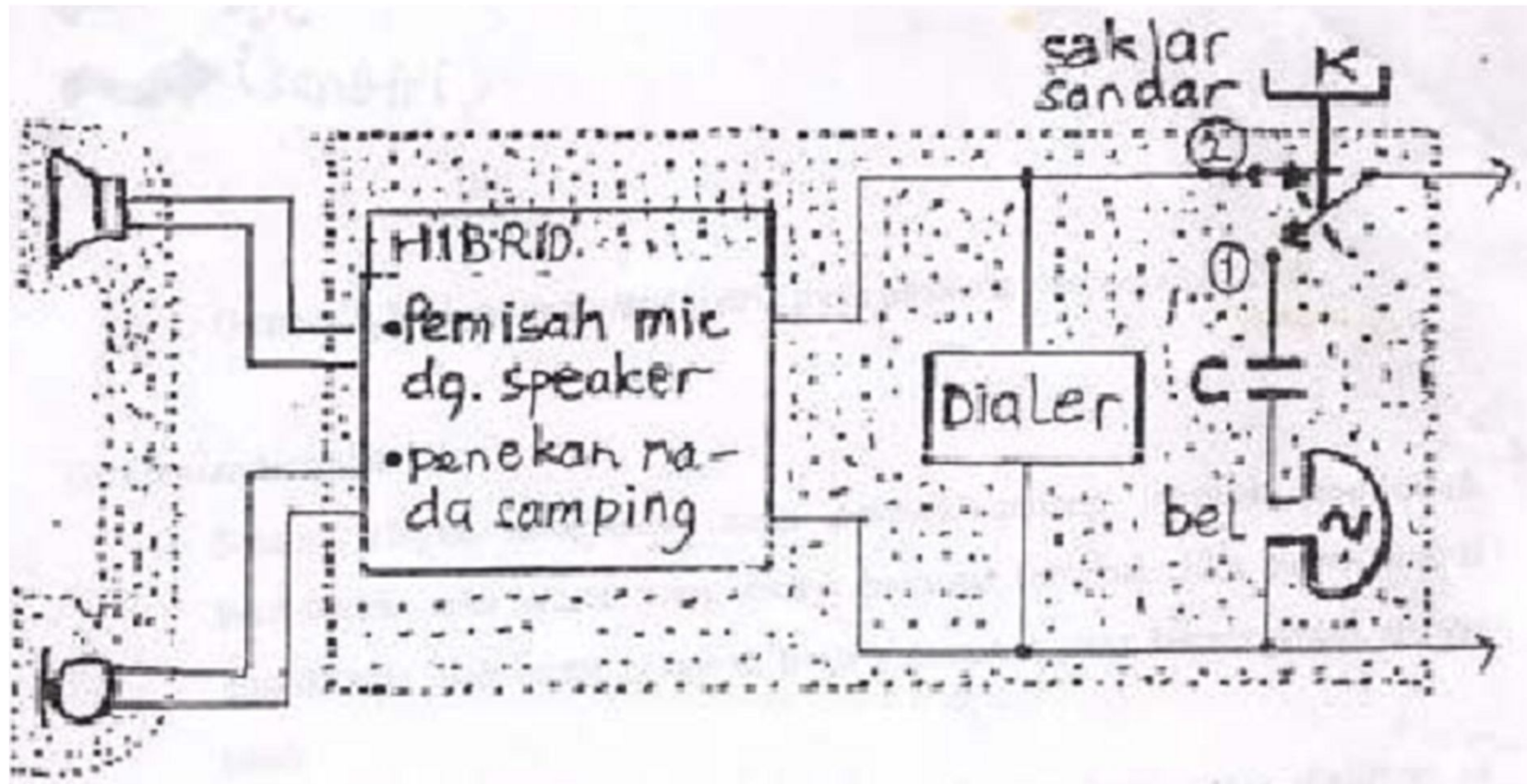
# Prinsip Kerja Telepon (2)



# Prinsip Kerja Telepon (3)



# Bagian-Bagian Pesawat Telepon (1)





# Bagian-Bagian Pesawat Telepon (2)

---

- Saklar Standar (*hookswitch / cradleswitch*)
  - memutus hubungkan arus DC
- Bel Pendering
  - mengeluarkan dering bel
- *Dialer*
  - memasukkan nomor yg dipanggil
- *Hybrid*
  - memilah arus mikrofon dan speaker
- Mikrofon (*Microphone*)
  - mengkonversi sinyal akustik (suara) menjadi sinyal elektrik
- *Speaker*
  - mengkonversi sinyal elektrik menjadi sinyal akustik



# Sistem Komunikasi Telepon

---

1. Operation of a Conventional Telephone
2. **Transmission, Switching, and Signaling**
3. Signaling to the Exchange from the Telephone
4. Telephone Numbering
5. Switching and Signaling among Exchanges
6. Local-Access Network
7. Trunk Network
8. International Network



# Transmission

---

- **Transmisi** adalah proses pengangkutan informasi antar titik-titik dari suatu sistem atau jaringan.
- **Dua** aspek utama sistem transmisi:
  - **media transmisi**  
(disebut juga **medium transmisi**)
  - **teknik transmisi**  
(misalnya modulasi, multiplexing, dll.)
- **Media transmisi** yg dipakai pd jaringan telepon:
  - Kabel tembaga
  - Kabel serat optik
  - Gelombang radio



# Switching (1)

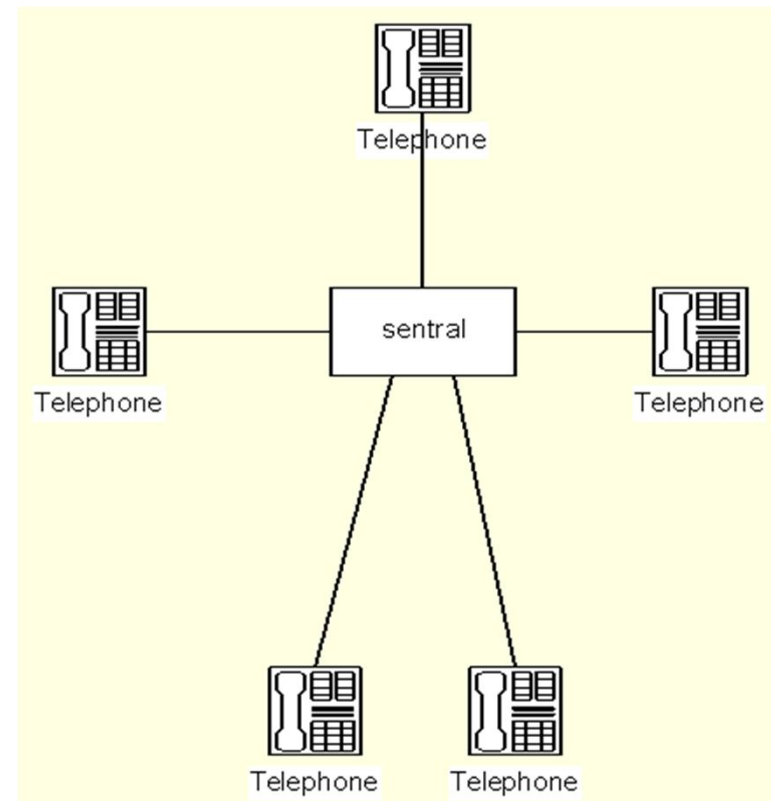
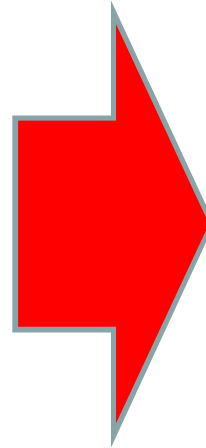
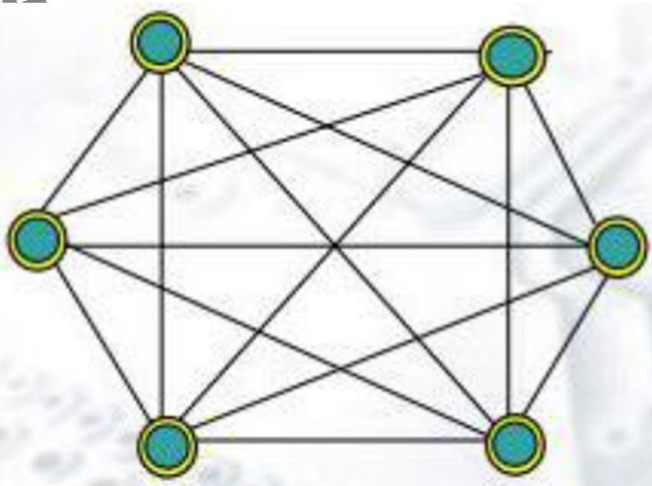
---

- **Switching** dpt diartikan sebagai mekanisme **penyambungan** antar kanal (*channel*) komunikasi shg trafik telekomunikasi dpt dialirkan dari pengirim ke penerima.
- Perangkat switching pd jaringan telepon berupa **sentral (exchange)**.
- Dgn adanya sentral, maka cukup sepasang kawat dari user ke sentral.
- Selanjutnya, bila ada beberapa sentral, hanya perlu sedikit kabel utk menghubungkan antar sentral.
- Teknologi sentral: *manually exchange* → *automatic exchange (electromechanical selectors)* → *digital exchange*.



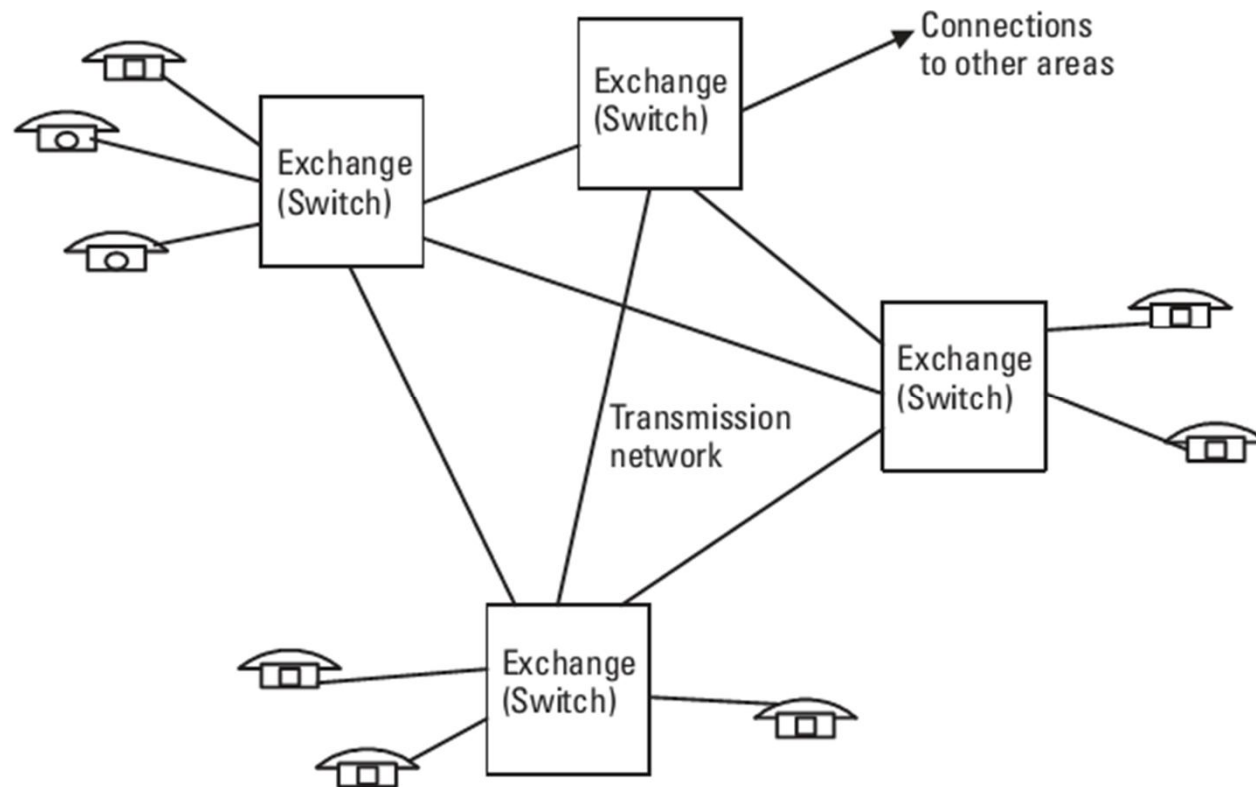
# Switching (2)

---

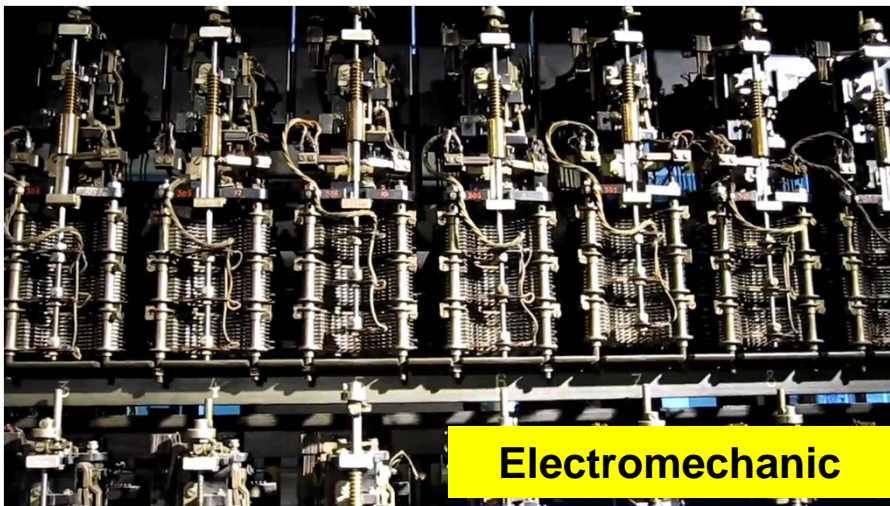


# Switching (3)

---



# Switching (4)





# Signaling (1)

---

- **Signaling** adalah mekanisme yang memungkinkan entitas-entitas jaringan untuk membangun, memelihara, dan mengakhiri suatu *session/koneksi* dalam jaringan.
- **Contoh** signaling pd saluran (*line*) pelanggan:
  - **Off-hook condition**: Sentral memberi tahu bahwa pelanggan telah mengangkat *hook* telepon (*dc loop* terhubung) dan memberikan nada panggil ke pelanggan.
  - **Dial**: Pelanggan memanggil digit-digit tertentu dan itu diterima oleh sentral.
  - **On-hook condition**: Sentral memberitahu bahwa pelanggan telah mengakhiri panggilan (*subscriber loop* terputus), membersihkan sambungan, dan menghentikan *billing*.



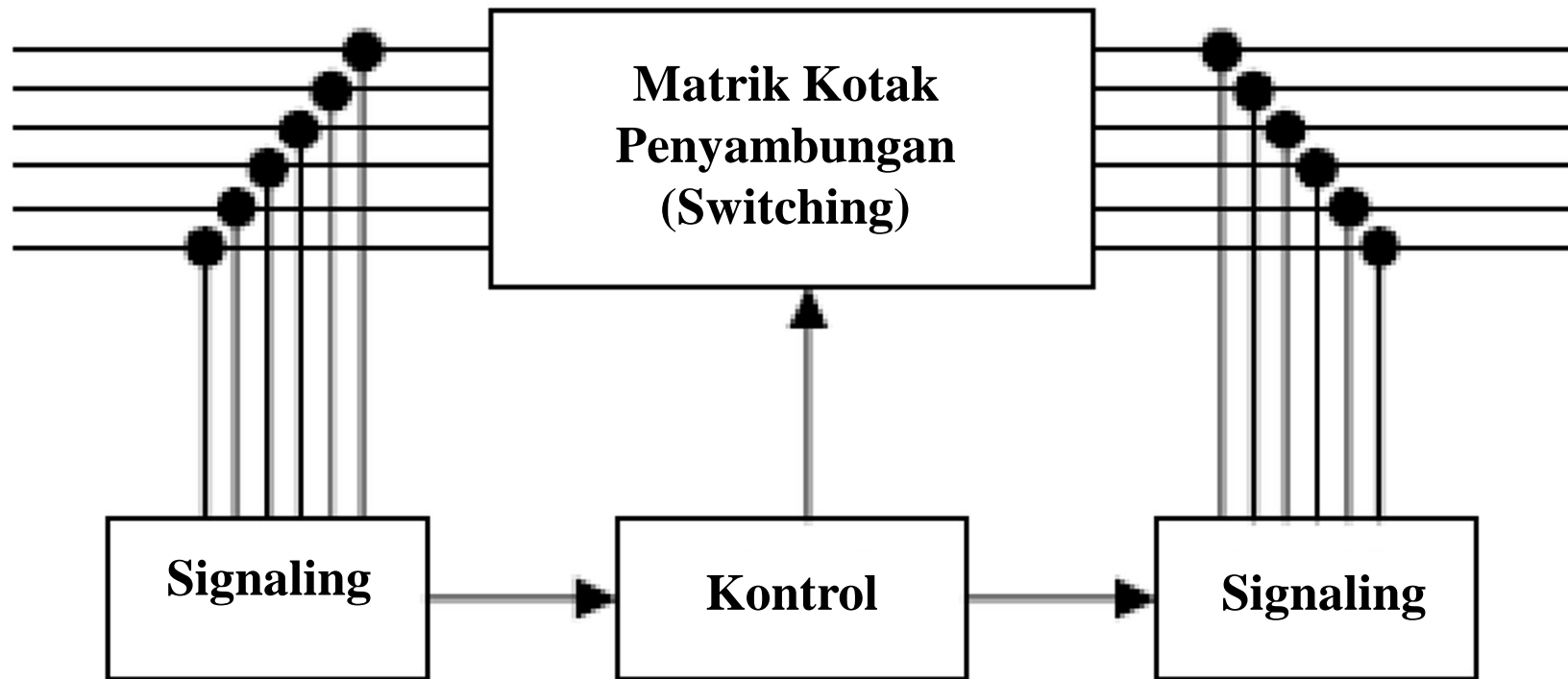
# Signaling (2)

---

- Banyak sistem *signaling* yang berbeda digunakan untuk interkoneksi antar sentral yang berbeda.
- *Signaling* merupakan hal yang sangat kompleks dalam jaringan telekomunikasi. Bayangkan, misalnya, seorang pelanggan jaringan seluler GSM asing yg sedang berada di Aceh mendapat panggilan telepon dari negerinya atau negeri lain. Dalam waktu sekitar 10 detik ia mampu menerima panggilan diarahkan kepadanya. Pdhl informasi yang ditransfer untuk fungsi ini dilakukan dalam ratusan pesan sinyal antar sentral-sentral di internasional dan nasional.

# Hubungan Switching dgn Signaling

---





# Sistem Komunikasi Telepon

---

1. Operation of a Conventional Telephone
2. Transmission, Switching, and Signaling
3. Signaling to the Exchange from the Telephone
4. Telephone Numbering
5. Switching and Signaling among Exchanges
6. Local-Access Network
7. Trunk Network
8. International Network





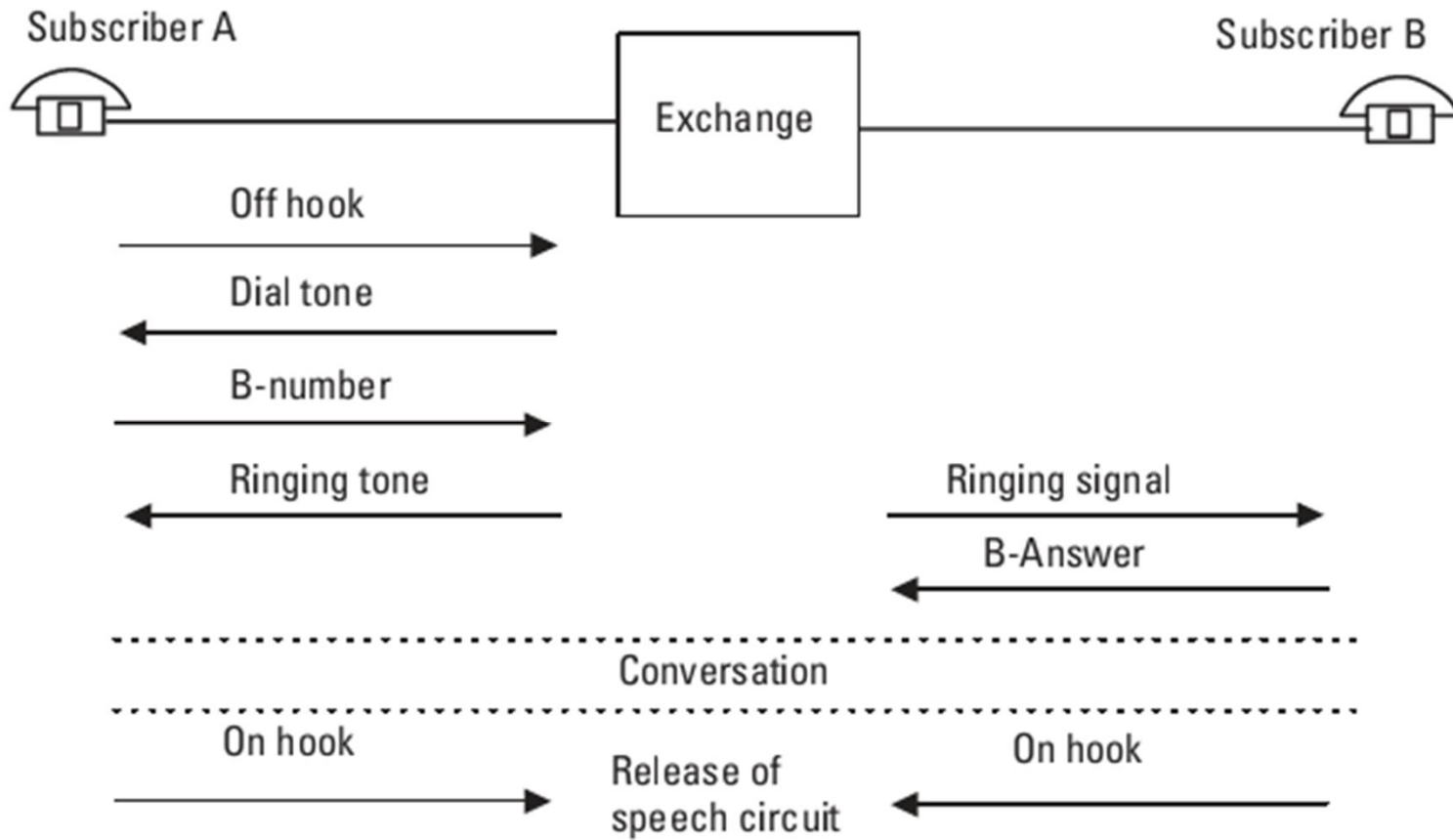
# Signaling antara pesawat telepon dan sentral

---

- Sentral telepon memasok **tegangan DC ke *loop* pelanggan**, dan telepon diatur utk menggunakan tegangan yang diberikan ini untuk beroperasi.
- ***Signaling*** antara **pesawat telepon** dan **sentral** dpt dikatakan sebagai bahasa komunikasi antara keduanya (dlm bentuk sinyal-sinyal) utk membangun, memelihara, dan mengakhiri koneksi (hubungan).



# Setup and Release of a Call



# Rotary Dialing

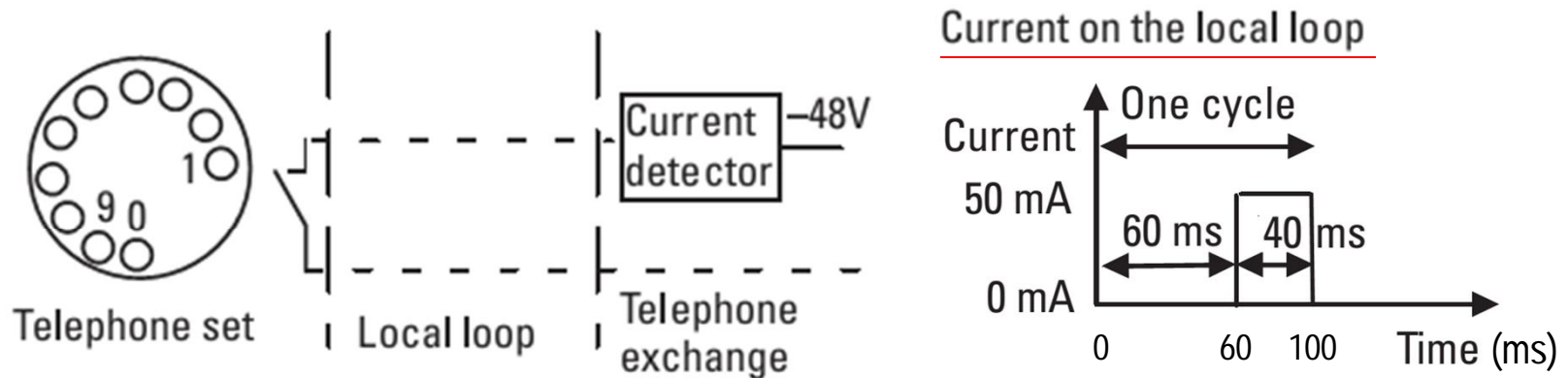


Figure 2.4 Rotary, or pulse, dialing.

- Disebut juga *pulse dialing* atau *loop disconnect signaling*
- Kelemahannya: lambat, mahal, tdk *support* layanan tambahan (misal: *call forwarding*)

# Tone Dialing

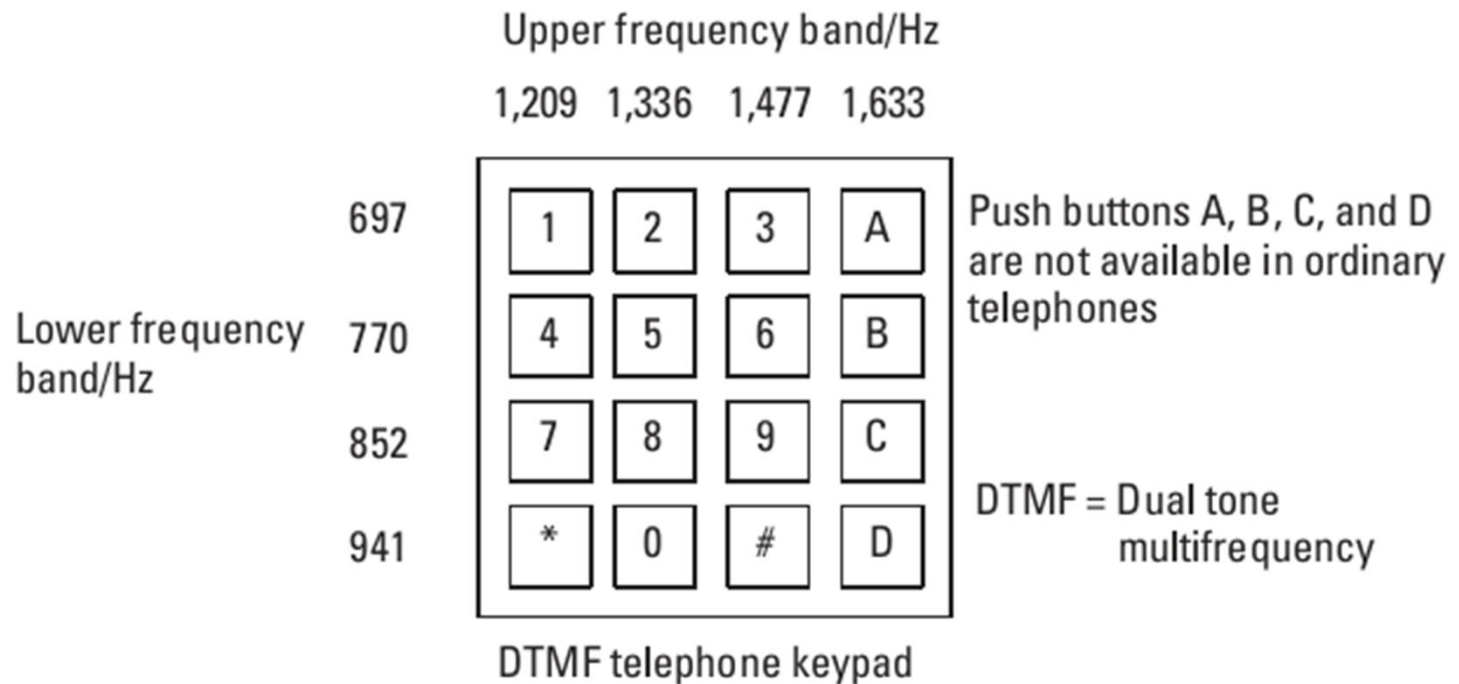
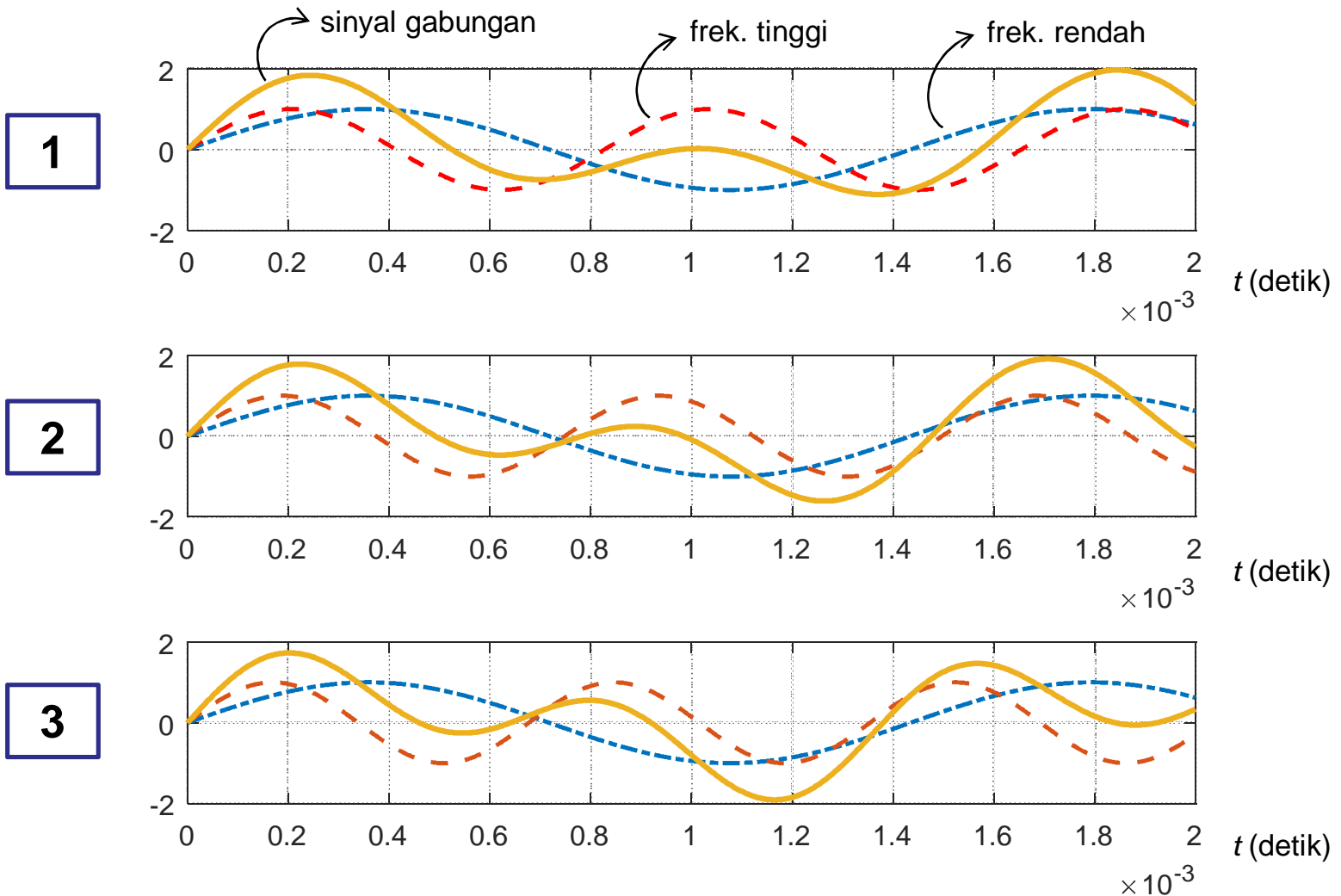


Figure 2.5 Tone dialing.

- Disebut juga *dual-tone multi-frequency (DTMF) signaling*

# Contoh Sinyal DTMF



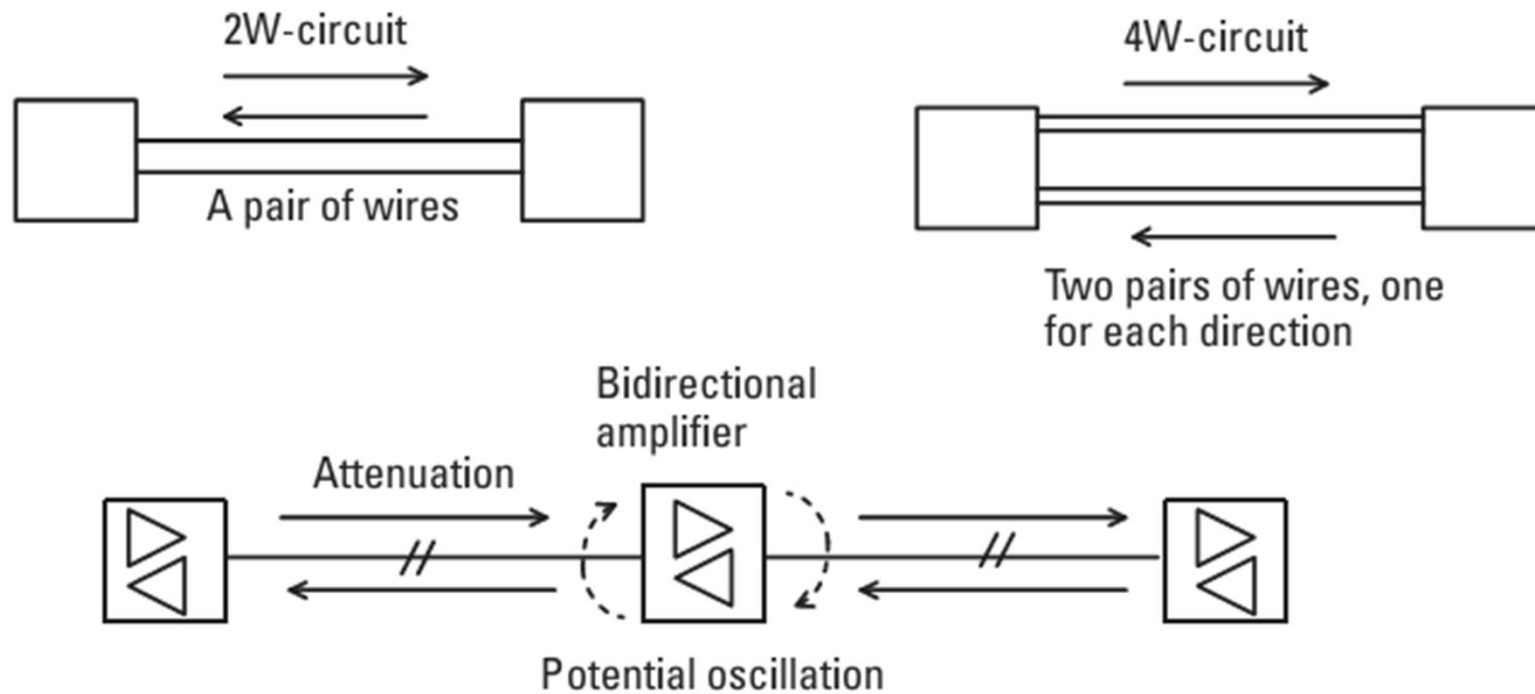


# Advantages of tone dialing

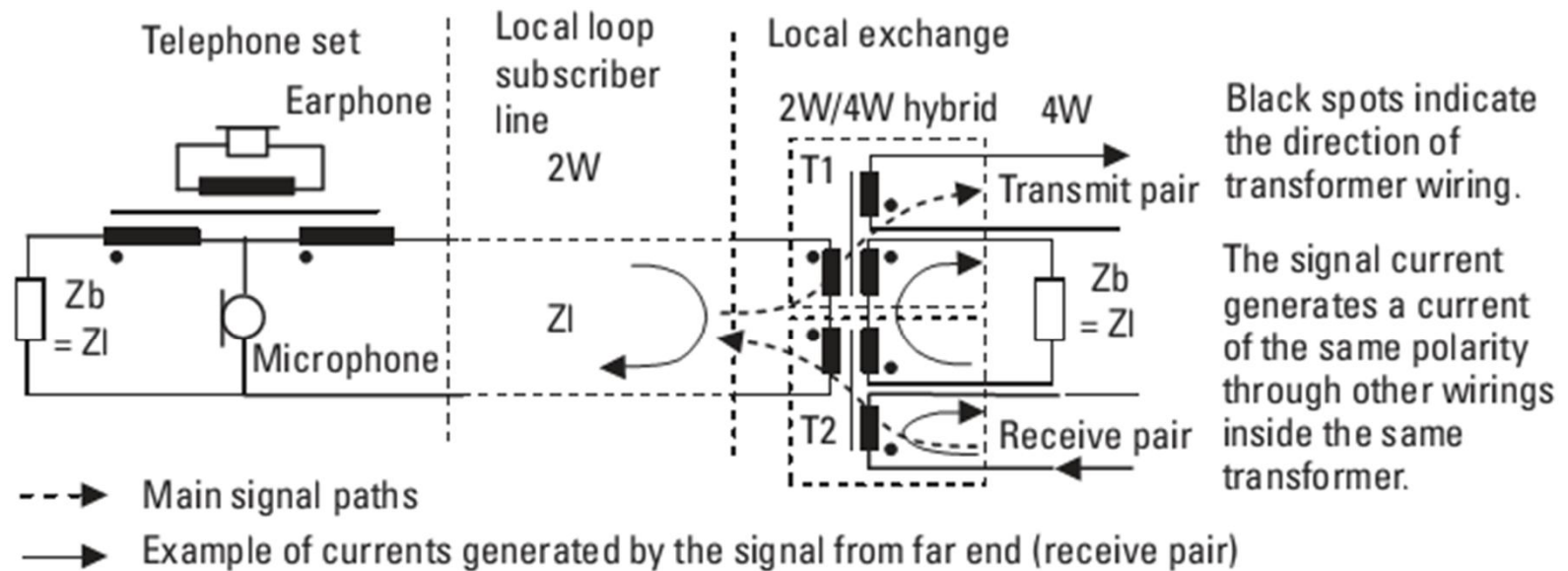
---

- It is quicker and dialing of all digits takes the same time.
- Fewer dialing errors result.
- End-to-end signaling is possible.
- Additional push buttons are available (\*, #, A, B, C, D) for activation of supplementary services.


# Rangkaian 2W/4W



# 2W/4W hybrid



**Figure 2.7** Local loop and 2W/4W hybrid.



# The 2W/4W hybrid performs the following operations:

- Separates the transmitting and receiving signals.
- Matches the impedance of the 2W local loop to the network circuit.
- Provides a loss to signals arriving on the receiving path, preventing them from entering the transmitting path, which would cause echo.





# Sistem Komunikasi Telepon

---

1. Operation of a Conventional Telephone
2. Transmission, Switching, and Signaling
3. Signaling to the Exchange from the Telephone
- 4. Telephone Numbering**
5. Switching and Signaling among Exchanges
6. Local-Access Network
7. Trunk Network
8. International Network



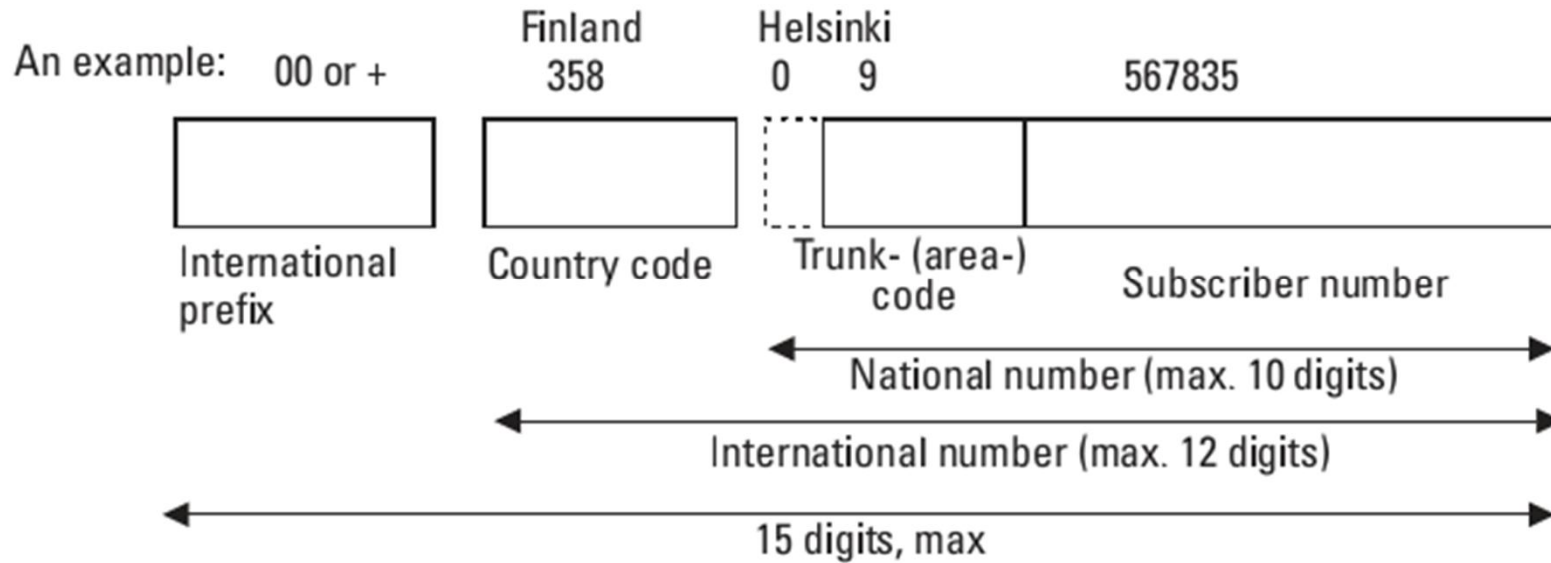
# Telephone Numbering

---

- Secara teknis, nomor telepon merupakan identitas dari *subscriber line/socket*.
- Nomor telepon harus bersifat unik (satu-satunya) baik di tingkat lokal, area (wilayah), nasional, maupun internasional.
- Sambungan telepon internasional dari telepon manapun ke telepon lainnya akan dimungkinkan bila adanya identifikasi yg unik dari masing-masing soket pelanggan di dunia.
- Penomoran bersifat hirarkis, dan memiliki kode negara yg distandarisasi secara internasional pada tingkat tertinggi. Sehingga skema penomoran nasional menjadi independen satu sama lain.

# Struktur nomor telepon internasional yg dispesifikasi oleh E.164

00 or +      Indonesia      Lhokseumawe  
 62      0      645      41373





## Struktur nomor telepon internasional yg dispesifikasikan oleh E.164 (2)

- *International Prefix*
- *Country Code*
- *Trunk Code, Trunk Prefix, or Area Code*
- *Subscriber Number*



# Sistem Komunikasi Telepon

---


1. Operation of a Conventional Telephone
2. Transmission, Switching, and Signaling
3. Signaling to the Exchange from the Telephone
4. Telephone Numbering
5. **Switching and Signaling among Exchanges**
6. Local-Access Network
7. Trunk Network
8. International Network



# Switching and Signaling

---

- Untuk membangun koneksi yang diminta dari satu pelanggan ke pelanggan yang lain, jaringan membutuhkan peralatan *switching* yang akan memilih sambungan yang diperlukan.
- Sistem switching ini disebut sentral (*exchange*).
- Pelanggan mengidentifikasi koneksi yg diperlukan dengan informasi *signaling* (*dialing*) yang ditransmisikan melalui *subscriber line*.
- Dalam jaringan, *signaling* diperlukan untuk mengirimkan informasi kontrol suatu panggilan dan sirkuit tertentu dari satu sentral ke sentral lain.

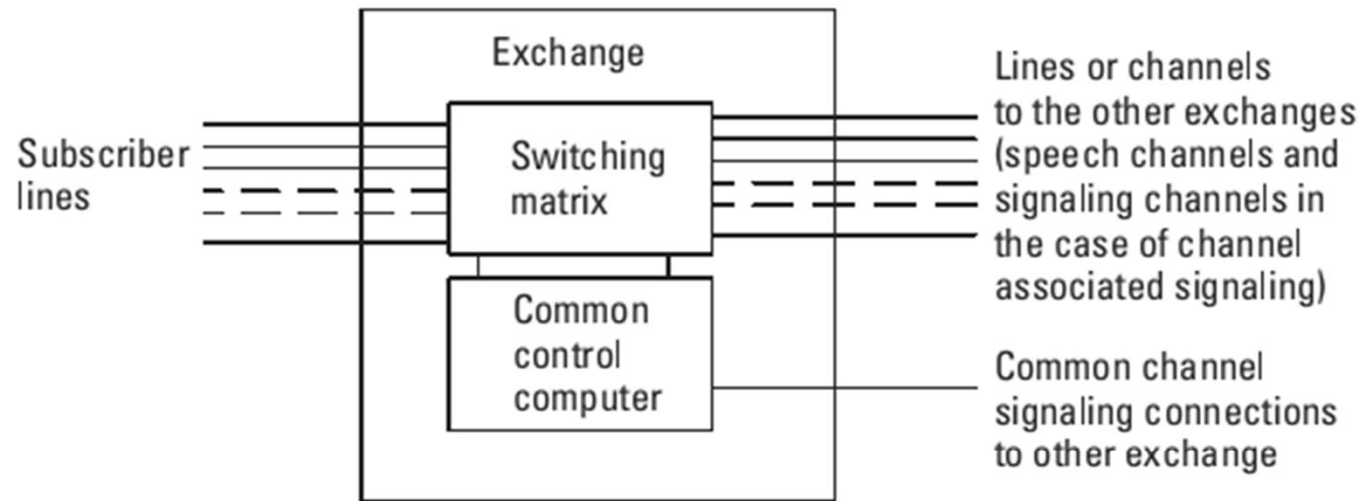


# Sentral Telepon (Telephone Exchange)

---

- Tugas utamanya adlh *switching*, yaitu membangun koneksi fisik antara pelanggan A (yg memanggil) dgn pelanggan B (yg dipanggil).
- Pada jaringan komunikasi telepon, koneksi yg dibangun bersifat *circuit switching* → berbeda dengan jaringan komunikasi data (*data network*) yg bekerja dgn *packet switching*.
- Teknologi sentral terkini adlh *stored program control (SPC) exchange*.

# SPC exchange



Channel associated signaling:  
each active telephone call has its own  
signaling channel between exchanges  
in addition to the speech channel

Common channel signaling:  
One data channel between exchanges  
is used for signaling purposes of all  
telephone calls. This principle is similar  
to computer communications where data  
packets are transmitted between computers.

**Figure 2.9** SPC exchange and signaling principles used between exchanges.





# Signaling antar Sentral

---

- Unit kontrol pd sentral lokal menerima *subscriber signaling* (misal: *dialed digits*) dari *subscriber line* dan melakukan tindakan-tindakan yg sesuai program.
- Biasanya panggilan dirutekan melalui beberapa sentral, maka informasi *signaling* perlu ditransmisikan dari satu sentral ke sentral yg lain.
- Metode *signaling* antar sentral:
  - *channel associated signaling (CAS)*
  - *common channel signaling (CCS)*

# Signaling; Channel associated signaling (CAS)

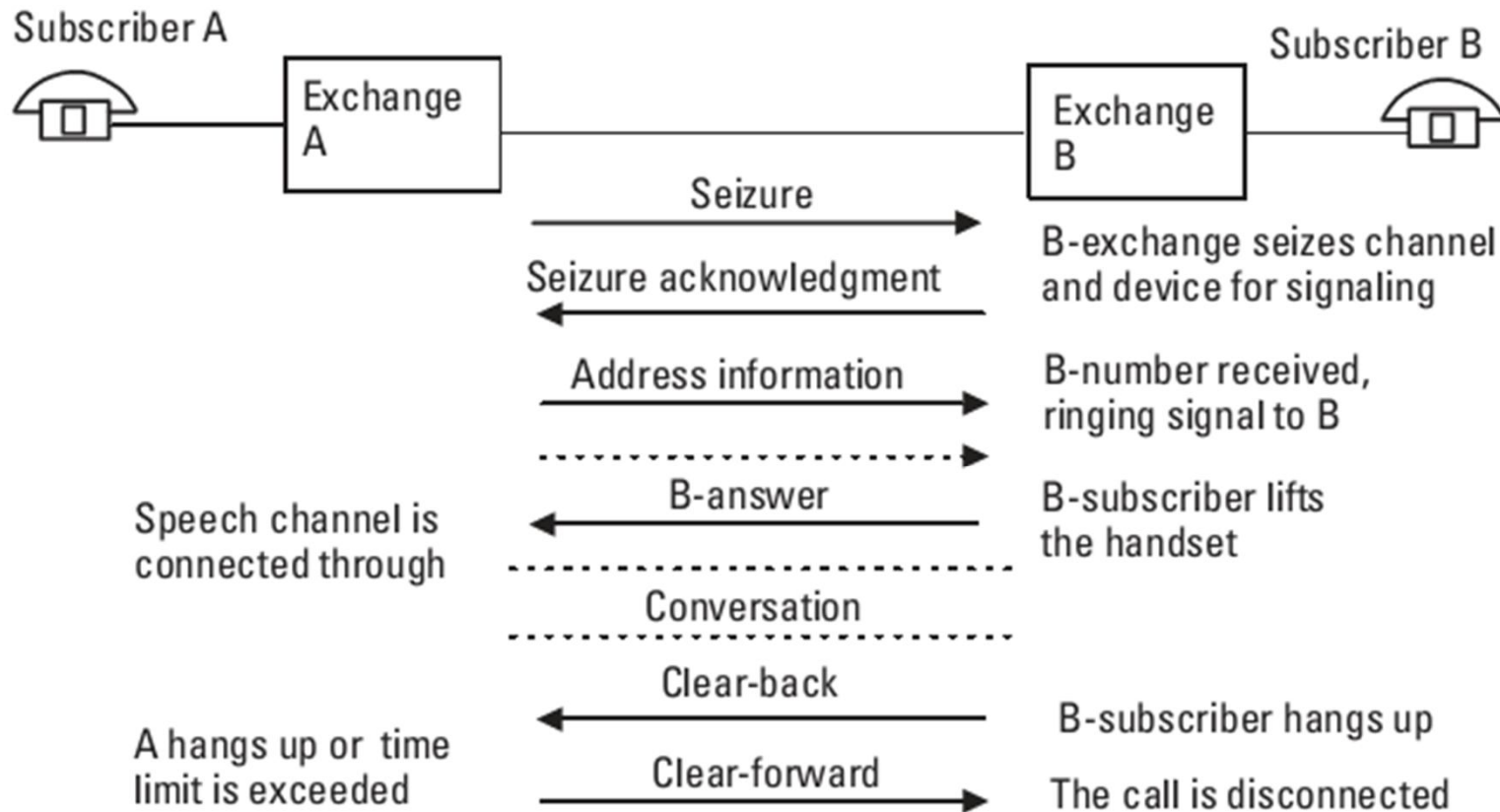


Figure 2.10 CAS between exchanges.

# Signaling; common channel signaling (CCS)

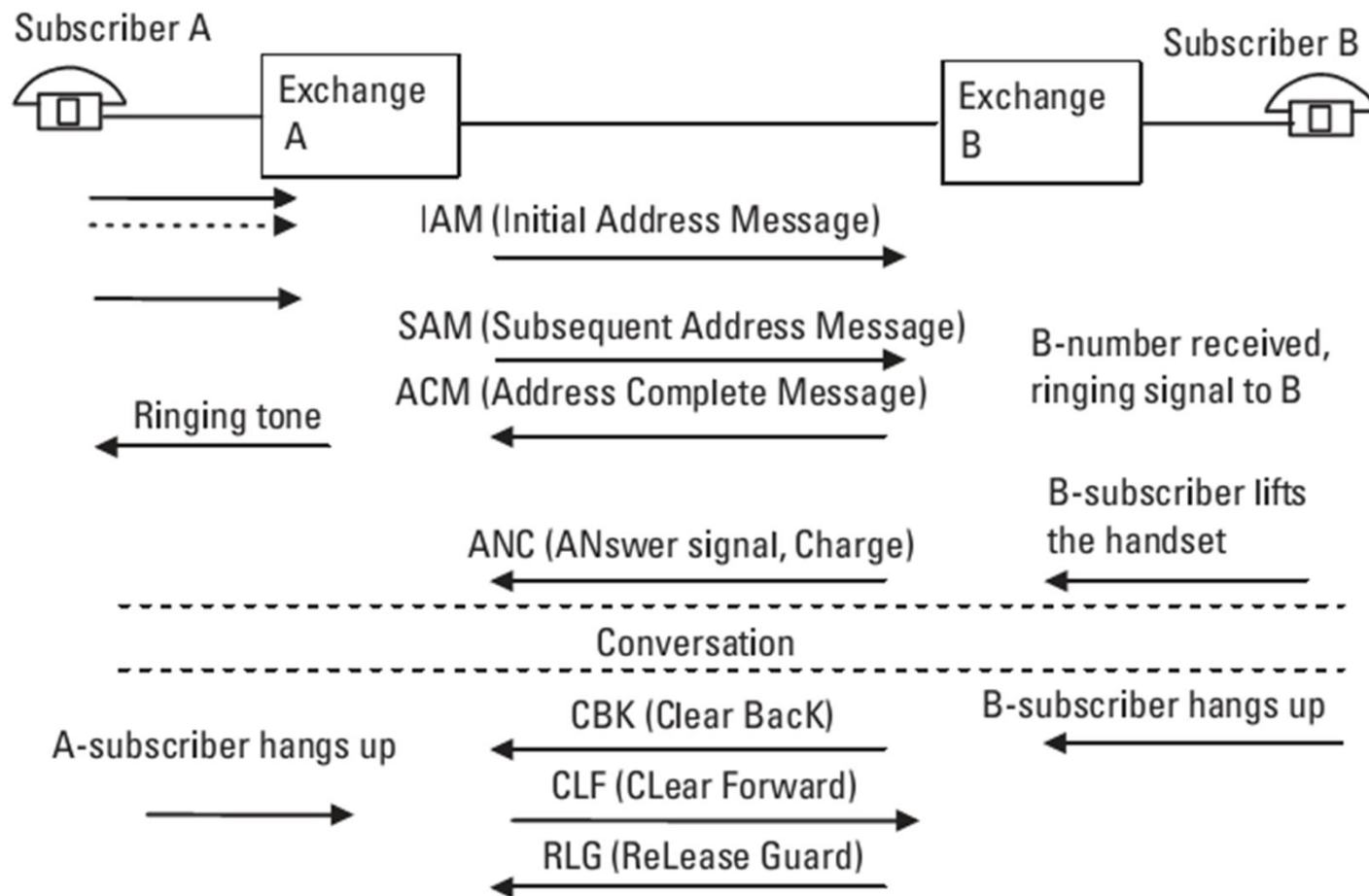
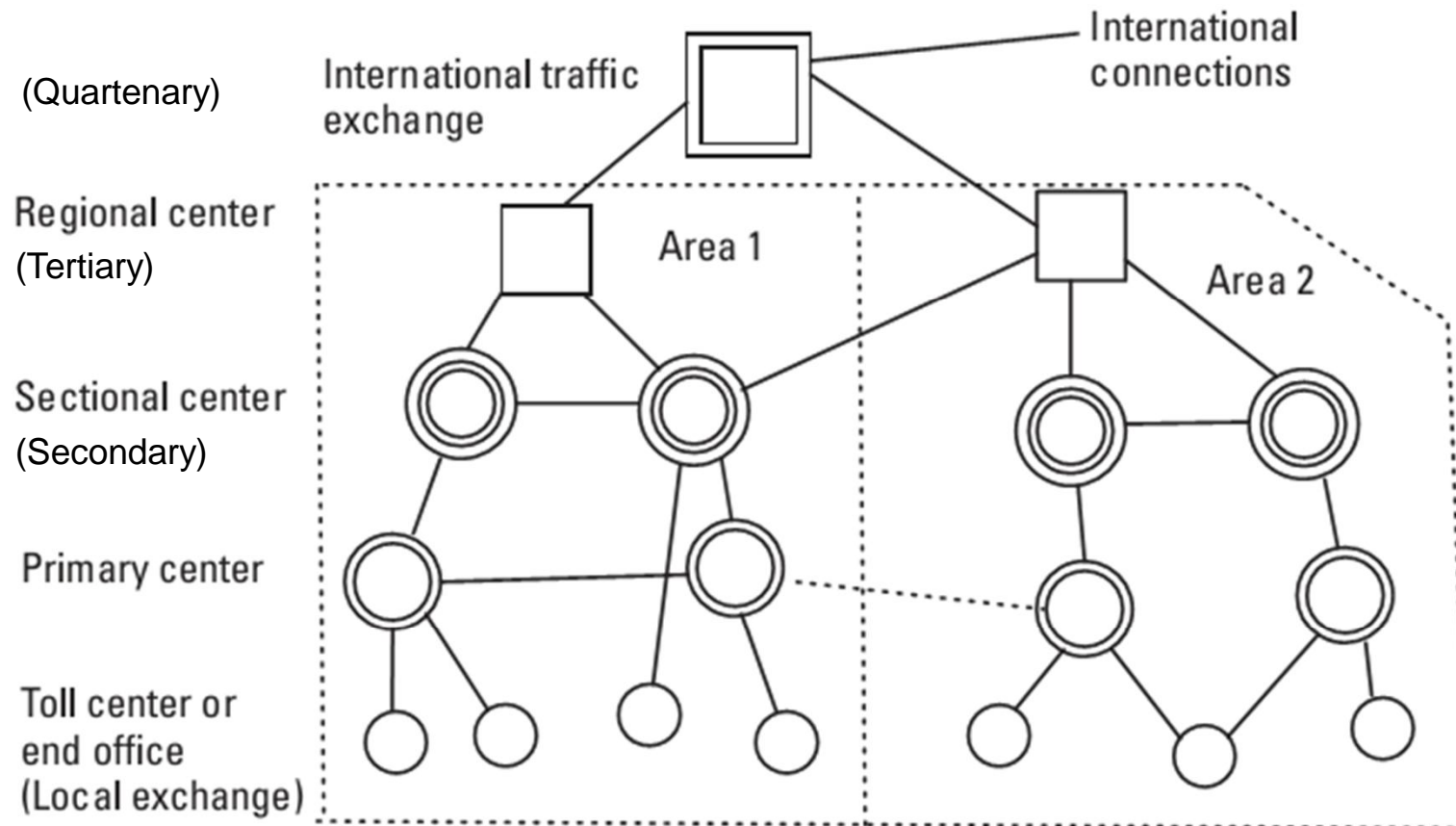


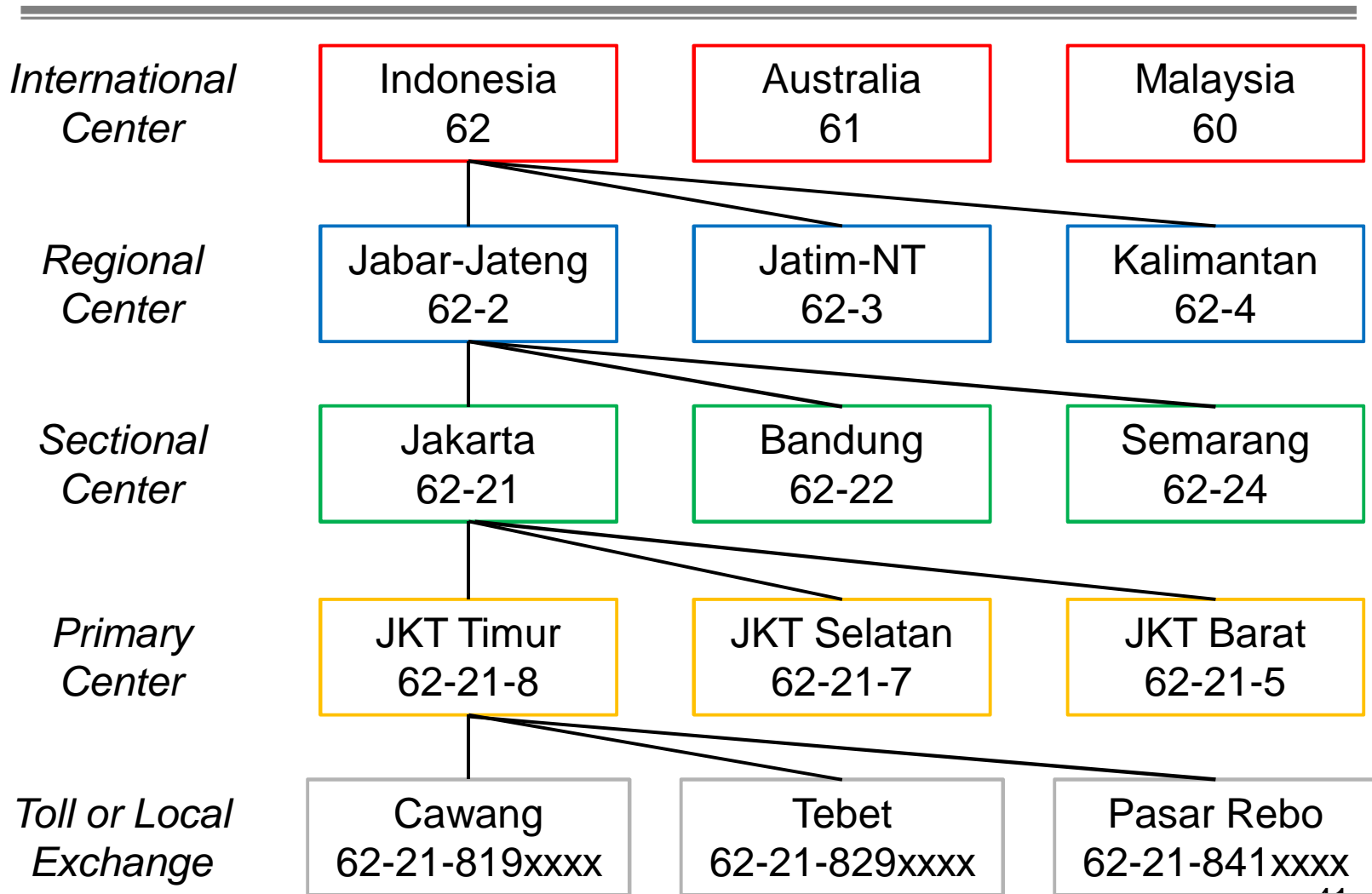
Figure 2.11 CCS between exchanges.

# Switching Hierarchy (1)

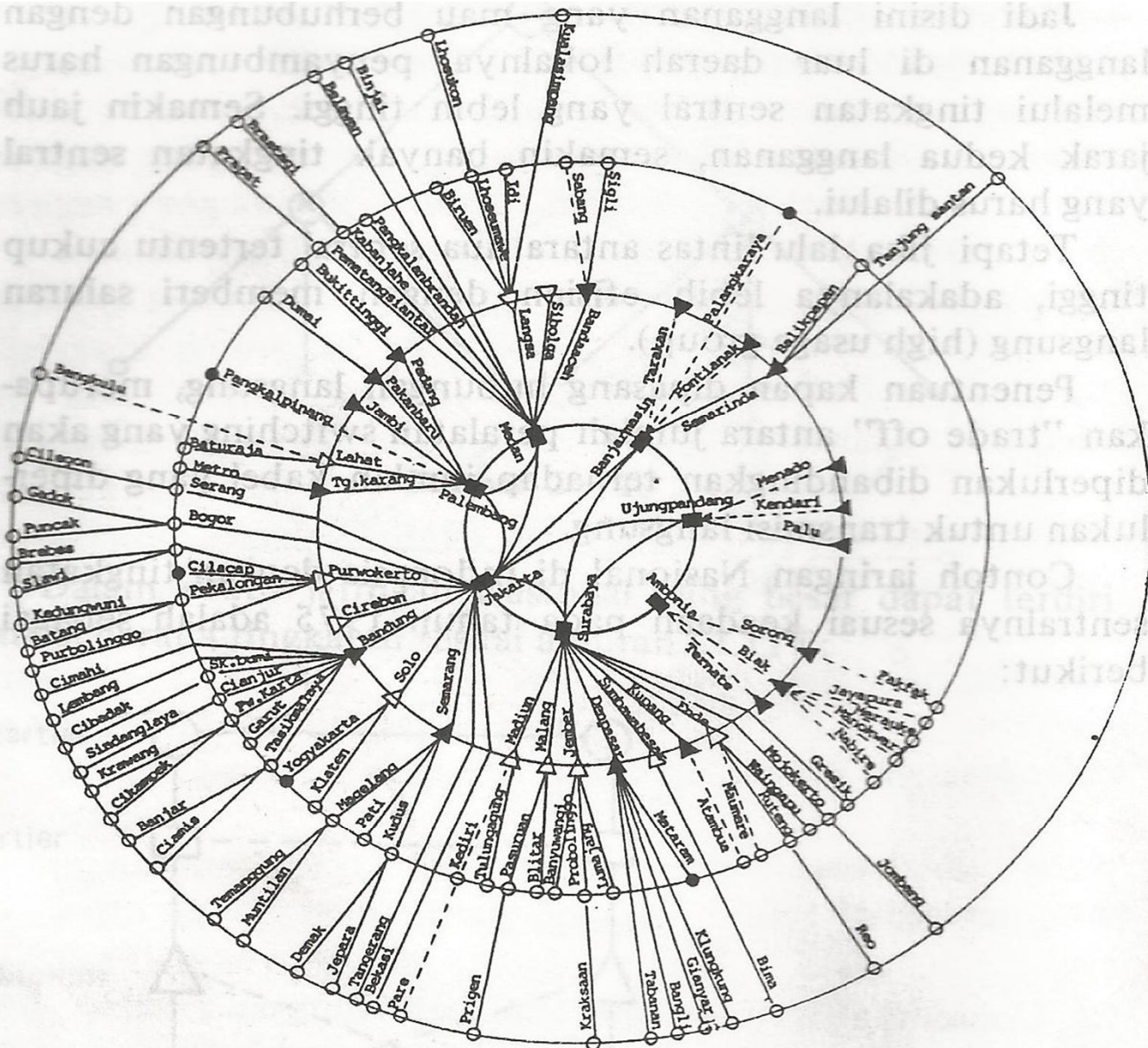


**Figure 2.12** An example of switching hierarchy.

# Switching Hierarchy (2)







Gambar 2 — 12  
Jaringan telekomunikasi nasional di Indonesia ( $\pm$  1975)



# Telephone Call Routing: Numbering Plan

---

- Panggilan yg diangkut oleh jaringan dirutekan sesuai rencana (*plan*), yaitu seperangkat aturan.
- *Routing plan* meliputi *numbering plan* dan *network configuration*.
- *Numbering plan*:
  - Aturan global utk penomoran tingkat paling tinggi, kode negara, penomoran keseluruhan (panjang maksimum dll.) diberikan oleh ITU-T.
  - Otoritas telekomunikasi nasional hanya mengkoordinir rencana penomoran nasional. Contohnya: kode area, *operator prefix*, nomor layanan khusus (misal nomor darurat).
  - Pd tingkat regional, rencana penomoran mencakup digit-digit yg dialokasikan utk sentral/switching tertentu dan nomor-nomor pelanggan yg terhubung ke switch tertentu.



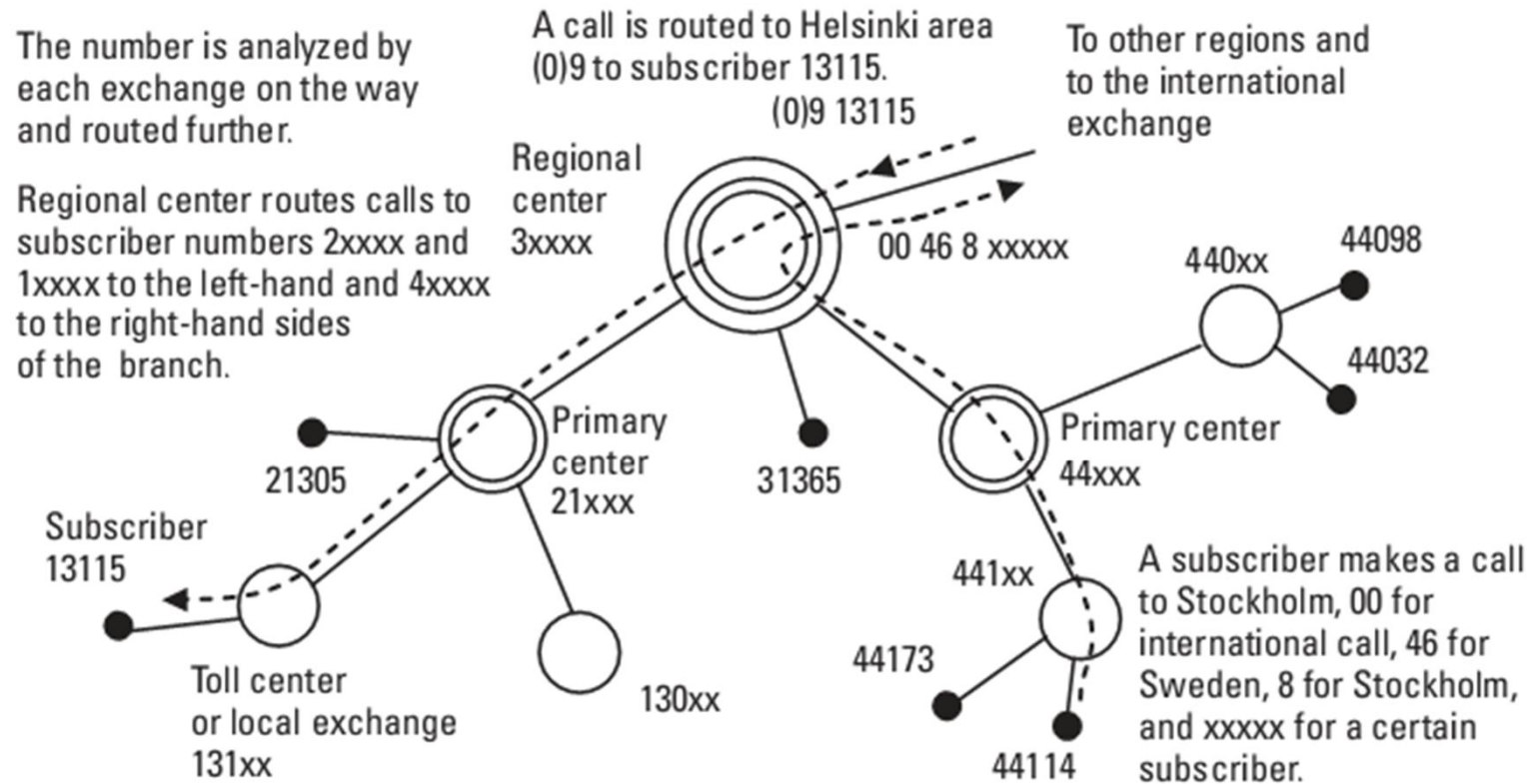
# Telephone Call Routing: Switching Functionality for Routing

---

- Dari informasi signaling yang diterima (digit dipanggil), sistem switching harus mampu menginterpretasikan informasi alamat, menentukan rute atau arah tujuan, dan memanipulasi kode dalam rangka untuk melanjutkan panggilan yg cocok. Ini termasuk penghapusan angka-angka tertentu dan routing alternatif secara otomatis.
- Konversi nomor mungkin juga diperlukan ketika, misalnya, emergency call harus diarahkan ke sentral regional yang memiliki nomor telepon yang berbeda secara fisik.
- Beberapa dari kecerdasan untuk routing ini dapat disimpan dalam sistem kontrol terpusat dari mana sentral meminta informasi routing. Struktur jaringan modern ini disebut *intelligent network (IN)*.



# Telephone Call Routing: Route Selection Guidelines



**Figure 2.13** Telephone call routing.

Contoh: - Panggilan jarak jauh (inter lokal) dlm negeri Finlandia → kiri  
 - Panggilan internasional dari Finlandia ke Swedia → kanan



# Sistem Komunikasi Telepon

---

1. Operation of a Conventional Telephone
2. Transmission, Switching, and Signaling
3. Signaling to the Exchange from the Telephone
4. Telephone Numbering
5. Switching and Signaling among Exchanges
6. Local-Access Network
7. Trunk Network
8. International Network



# Global telecommunications network

---

- *Global telecommunications network* dpt kita bagi dlm tiga *layer* berikut:
  - *Local-Access Network*
  - *Trunk/Transport/Transmission Network*
  - *International Network*

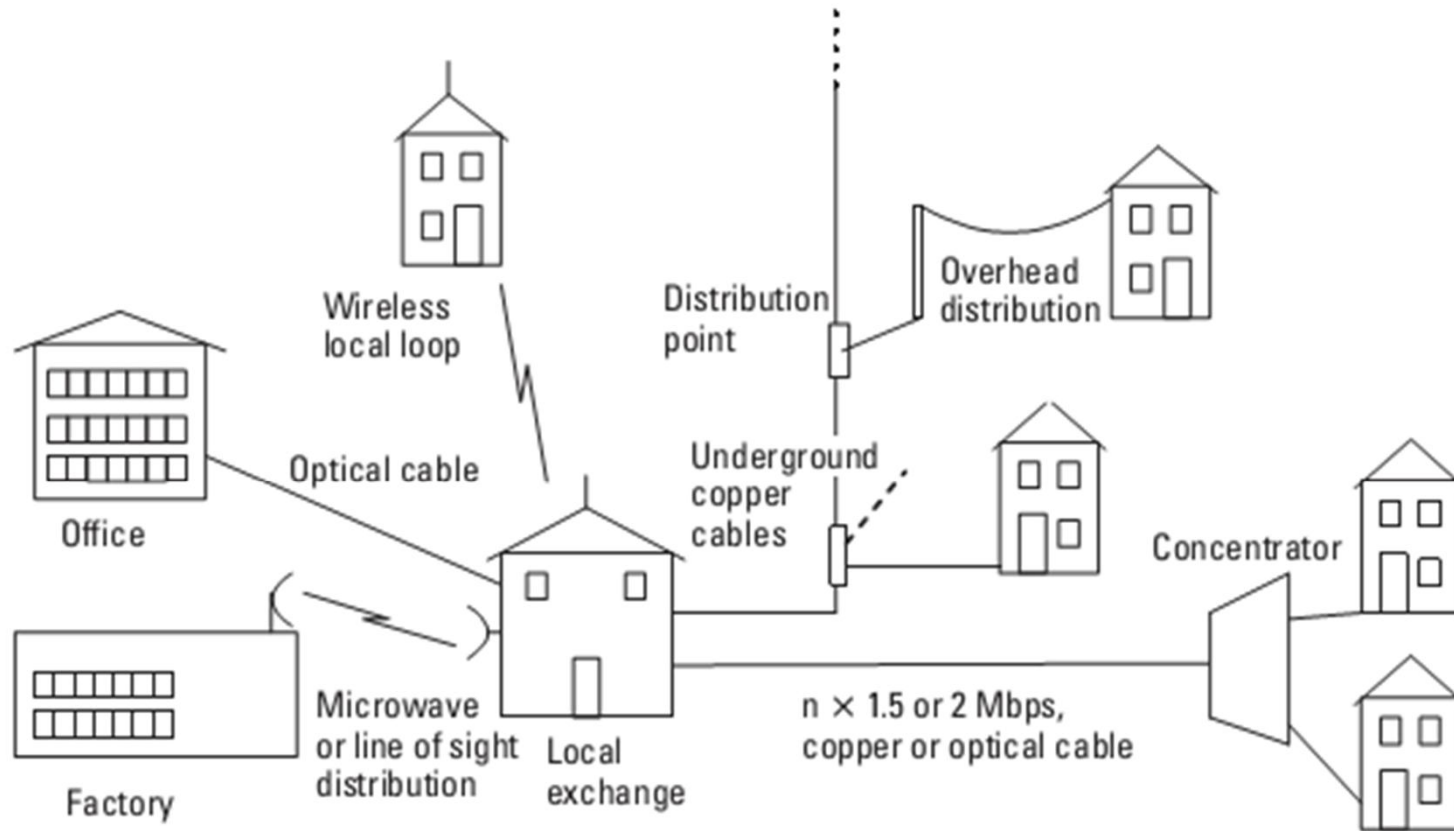


# Local-Access Network (1)

---

- *Local-access network* menyediakan koneksi antara telepon pelanggan dan sentral lokal.
- Pelanggan telepon biasa dan ISDN menggunakan kabel dua kawat (sepasang) sebagai *subscriber loop*.
- Namun, untuk pelanggan bisnis dapat saja menggunakan serat optik atau gelombang radio (*microwave*) yg berkapasitas lebih tinggi.

# Local-Access Network (2)



**Figure 2.14** An example of a local-access network.



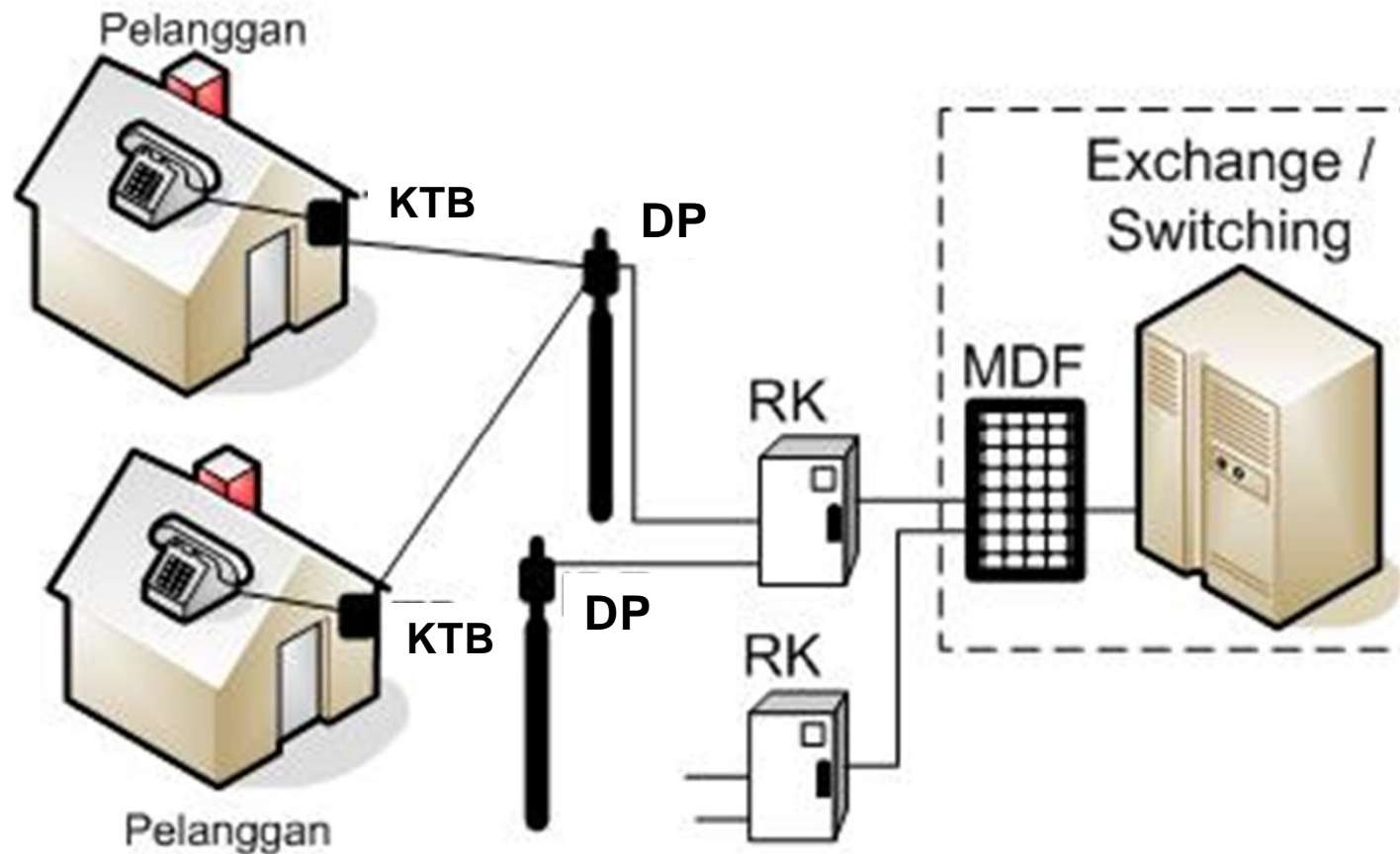
# Local-Access Network (3)

---

Ditinjau berdasarkan medium transmisinya, jaringan akses lokal di Indonesia biasanya dibedakan menjadi:

- Jaringan Lokal Akses Tembaga (Jarlokat)
- Jaringan Lokal Akses Radio (Jarlokar)
- Jaringan Lokal Akses Fiber Optik (Jarlokaf)

# Arsitektur Jarlok



MDF = Main distribution frame;  
DP = Distribution point;

RK = Rumah kabel;  
KTB = Kotak terminal batas



# Local Exchange (1)

---

- *Local loop* atau *subscriber loop* menghubungkan pelanggan dgn sentral lokal (*local exchange*). Sentral lokal merupakan sentral pd tingkat paling rendah dlm hirarki switching.
- **Tugas-tugas utama sentral lokal digital:**
  - Mendeteksi kondisi *off-hook*, menganalisa *dialed number*, dan menentukan rute (jika tersedia).
  - Menghubungkan pelanggan ke *trunk exchange* utk panggilan jarak jauh (inter lokal).
  - Menghubungkan pelanggan dgn pelanggan lain dlm area lokal yg sama (utk panggilan lokal).
  - Menentukan apakah pelanggan yg dipanggil dlm kondisi bebas (*idle*), dan mengirimkan sinyal dering kepadanya.
  - Menyediakan pengukuran dan mengumpulkan data biaya utk pelanggan-pelanggannya → *billing*.
  - Mengkonversi akses lokal 2W ke sirkit jaringan 4W.
  - Mengkonversi sinyal suara analog menjadi sinyal digital (PCM).<sup>52</sup>





## Local Exchange (2)

---

- Ukuran *local exchange* berbeda-beda, dari ratusan pelanggan hingga puluhan ribu pelanggan atau bahkan lebih.
- *Local exchange* yg kecil kadang-kadang disebut *remote switching unit (RSU)* → menjalankan fungsi switching dan konsentrasi.
- Umumnya *local exchange* mengurangi kapasitas transmisi dgn faktor 10 atau lebih → jlh pelanggannya 10x lbh banyak drpd *trunk channel*-nya.

# Local Exchange (3)

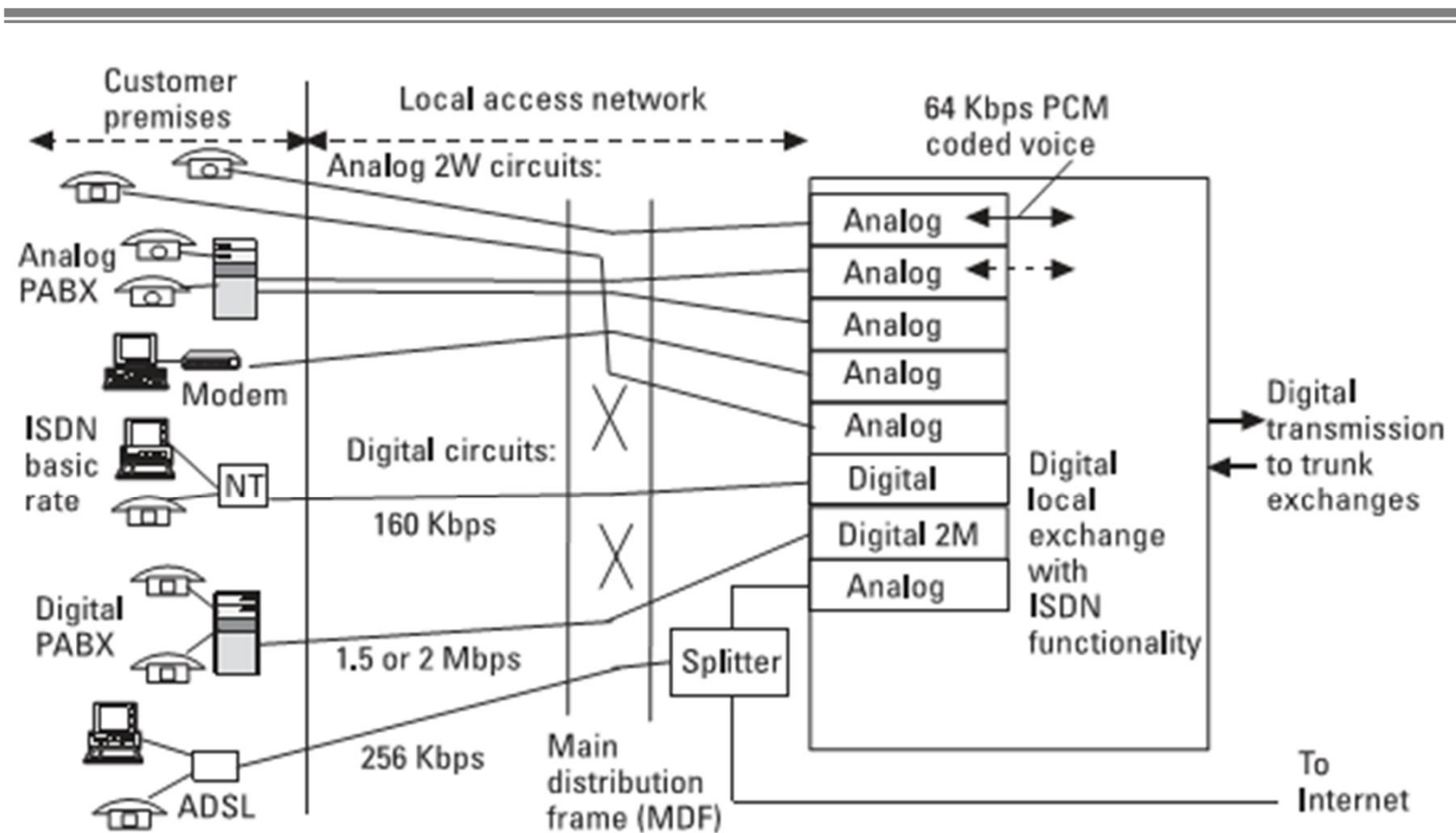


Figure 2.15 Local-access network and digital local exchange site.

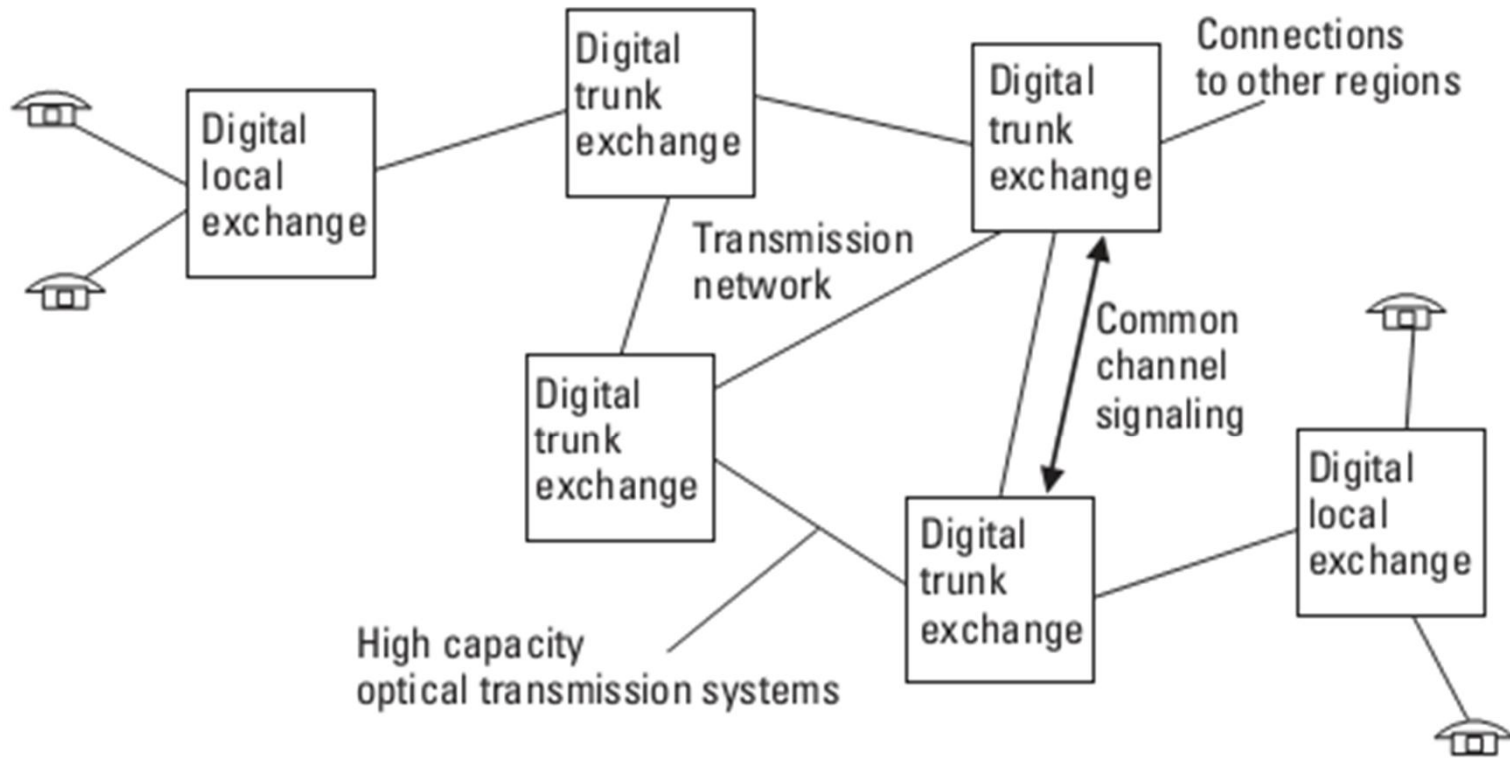


# Distribution Frames

---

- *Main distribution frame (MDF)*
  - Lokasi di dekat sentral lokal.
  - Satu sisi konektor utk kabel dari pelanggan, sisi lain utk kabel ke sentral/switching.
  - Antara kedua sisi, ada *cross-connections*.
  - *Cross-connection* dilakukan dgn kabel berkapasitas *data rate up to 2 Mbps*.
- *Optical distribution frame (ODF)*
- *Digital distribution frame (DDF)*
  - *Digital cross-connect equipment (DXC)*

# Trunk Network (1)



**Figure 2.16** Two-layer network and links between trunk and local exchanges.



# Trunk Network (2)

---

- Interkoneksi antar *trunk exchange* merupakan jalur transmisi *high-capacity*, biasanya menggunakan sistem *optical line* dgn kapasitas *up to 10 Gbps*.
- *Transport/transmission network* menggunakan rute-rute alternatif → *fault protected*.
- Sedangkan koneksi antara *local exchange* dan *trunk exchange* tidak *fault protected*.
- *Trunk exchange* biasanya berada di kota-kota besar.
- Utk signaling antar *exchange*, menggunakan *common channel signaling standard SS7*.

# International Network (1)

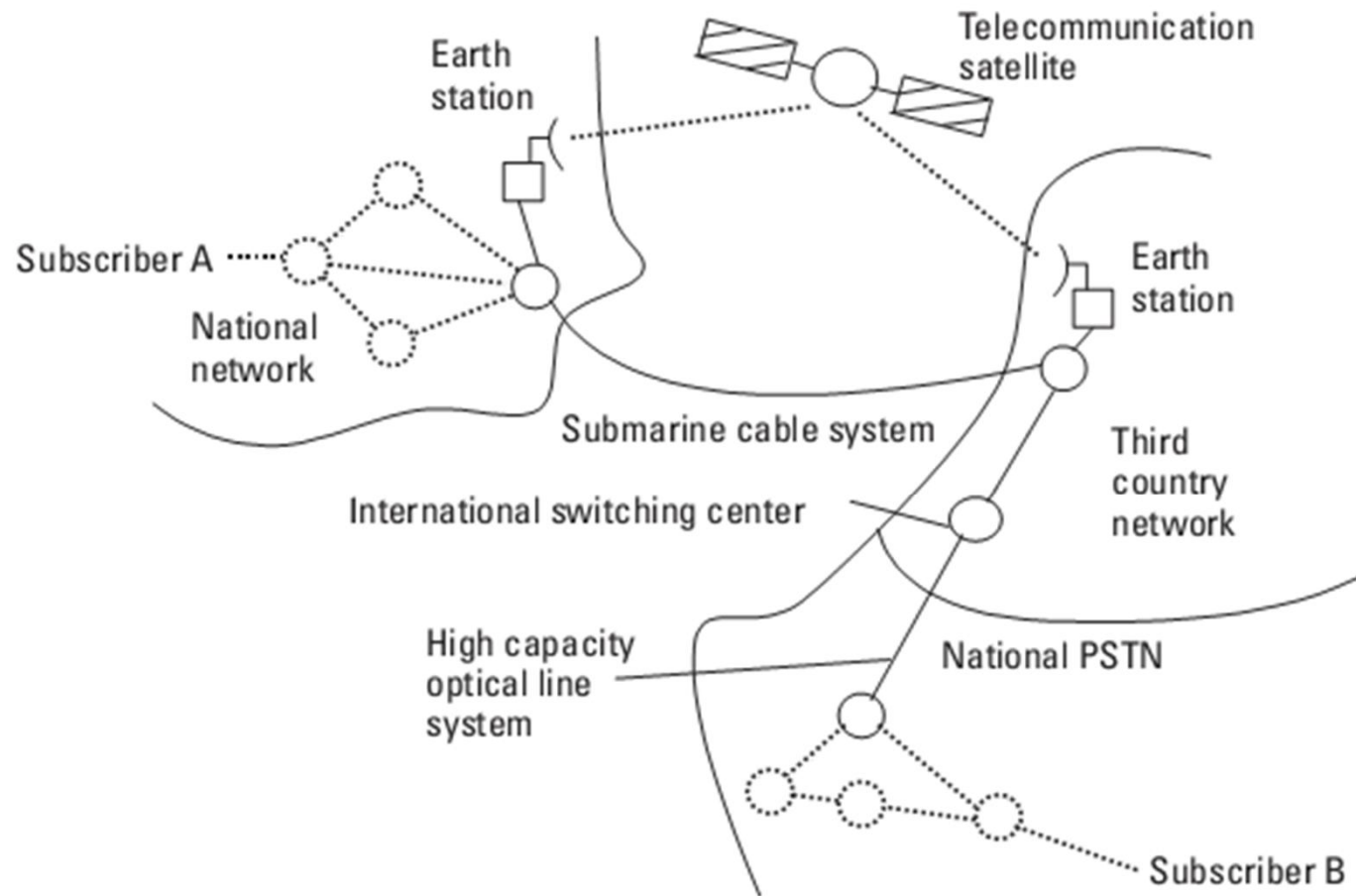


Figure 2.17 The international network.



# International Network (2)

---

- Setiap negara memiliki sedikitnya satu sentral switching internasional.
- Koneksi antar jaringan negara/benua dpt berupa:
  - Kabel bawah laut (kabel *coaxial* dan kabel optik)
  - Gelombang radio (*microwave*)
  - Satelit
- Kabel bawah laut pertama, melintasi lautan Atlantik utara dipasang pd thn 1956, dgn kapasitas 36 kanal suara.
- Adapun kabel optik bawah laut modern (saat ini) dpt berkapasitas ratusan ribu kanal suara.
- Selain suara, sistem kabel bawah laut juga membawa trafik Internet.
- Sistem satelit terkadang digunakan sbg sistem *backup*.

# Latihan dlm Kelas

---

## --- Dialing ---

Misalkan seorang pelanggan telepon di Lhokseumawe melakukan **panggilan lokal** ke nomor **41373**. **Gambarkan bentuk gelombang pulsa** dari sinyal yang dikirimkan oleh pesawatnya ke sentral untuk merepresentasikan setiap digit nomor panggilan tersebut, jika pesawatnya menggunakan ***rotary dialing***.



# Penyelesaian

---

## Petunjuk:

- Berilah nama besaran beserta satuannya pd masing-masing sumbu (horizontal dan vertikal)!
- Berilah skala beserta nilai-nilainya pd kedua sumbu tersebut!
- Gambarkanlah bentuk gelombang dari sinyal-sinyal yg diminta dlm soal!

4



1



# Penyelesaian



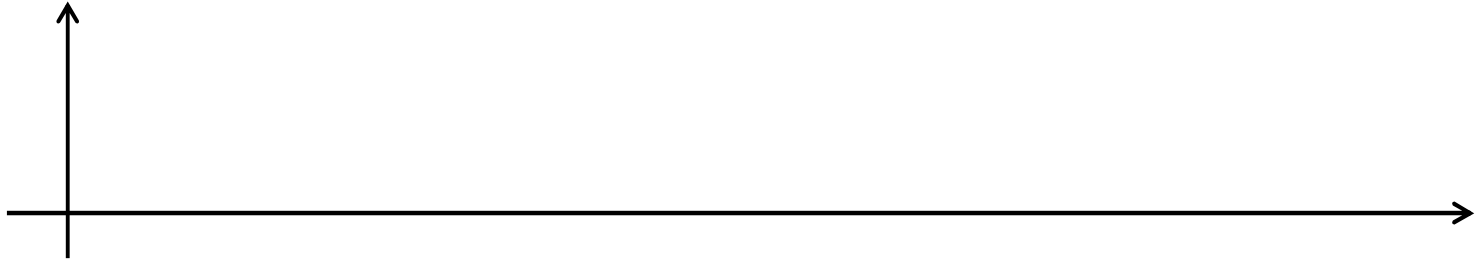
3



7



3



# PR-2

---

1. Gambarkan dan jelaskan prinsip kerja telepon!
2. Apa beda transmisi, switching, dan signaling? Jelaskan pengertian ketiga-tiganya! (Bila perlu berikan contoh untuk masing-masing teknologi tersebut!)
3. *Describe how dialed digits are transferred from a subscriber's telephone to the local exchange.*
4. *Explain the basic principle of telephone call routing through the switching hierarchy to another region of the country.*

## PR-2 (lanjutan)

---

5. *A network has  $N$  subscribers. Each subscriber is connected directly to all other subscribers.*
- (a) What is the total number of lines  $L$  in the network?*
  - (b) What is the value of  $L$  for  $N = 2, 10, 100,$  and  $1,000$ ?*
  - (c) How many lines must be built to each subscriber?*
  - (d) Is this kind of network structure suitable for a public telecommunications network? Explain.*
6. Misalkan seorang pelanggan telepon melakukan panggilan lokal ke nomor  $8X_1X_2X_35$ , dimana  $X_1X_2X_3$  adalah tiga angka terakhir dari NIM Anda masing-masing. Gambarkan bentuk gelombang dari sinyal yang dikirimkan oleh pesawat teleponnya ke sentral untuk merepresentasikan setiap digit nomor tersebut, jika pesawatnya menggunakan *rotary dialing*.



# Spirit Pekan Ini

---

- *Maka apabila kamu telah selesai (dari sesuatu urusan), kerjakanlah dengan sungguh-sungguh (urusan) yang lain, dan hanya kepada Tuhanmulah hendaknya kamu berharap.  
(Q.S. Alam Nasyrah [94]: 7 – 8)*



---

Bahan kuliah tahun lalu ada di  
<http://repository.unimal.ac.id/4343/>

Sekian, semoga berkah.

Terima kasih

**Ada pertanyaan?**